

Ograniczniki przepięć Ex9UE1+2, 12.5 kA

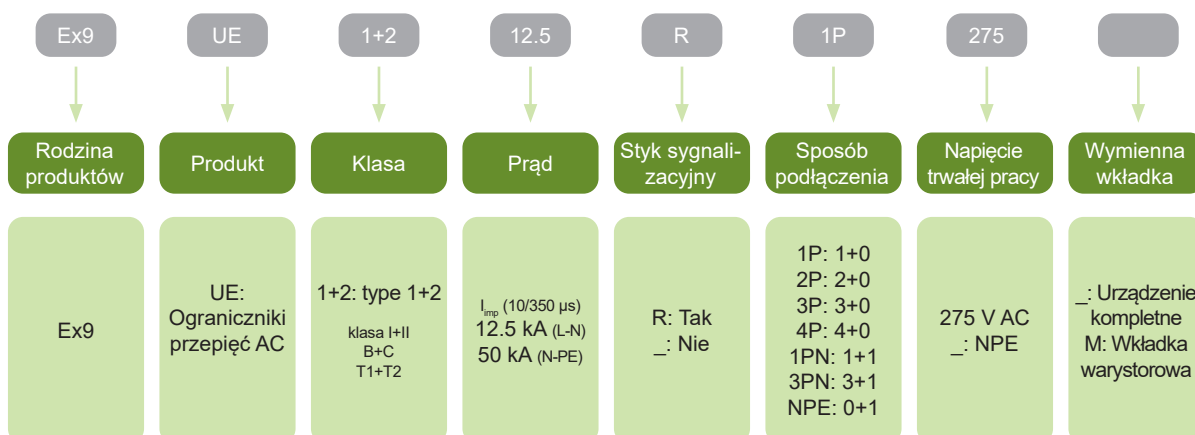


- Ograniczniki przepięć
- Typ 1+2 (Klasa I+II, T1+T2, B+C)
- Testowane zgodnie z 61643-11
- Napięcie trwałej pracy U_c 275 V AC
- Wersje podłączenia 1+0, 1+1, 2+0, 3+0, 3+1 oraz 4+0
- Wymienna wkładka warystorowa
- Dostępne z i bez styku pomocniczego
- Optyczny wskaźnik stanu wkładki warystorowej

Linie ograniczników przepięć stanowią urządzenia klasy 1+2. Służą do ochrony instalacji elektrycznych przed bezpośrednimi uderzeniami piorunów o niskiej intensywności. Odpowiednie dla strefy ochrony odgromowej LPL III, IV według normy EN 62305 w sieci 3-fazowej TN-C, gdzie całkowity prąd udarowy wprowadzony do instalacji elektrycznej wynosi 37.5 kA, a jego udar może wynieść 75 albo 100 kA w zależności od konfiguracji i położenia punktu uziemiającego, uziemienia instalacji piorunochronnej oraz miejsca zainstalowania ogranicznika przepięć.

Konstrukcja ograniczników Ex9UE1+2 12.5 jest oparta na elementach warystorowych. Zapewnia niski czas reakcji i spełnia kryteria obu klas I i II. Modułowa konstrukcja z możliwością wymiany wkładki pozwala na szybką i prostą wymianę modułów funkcyjnych w przypadku ich przepalenia się, z powodu częstego występowania szczytów przepięć.

Klucz doboru



Certyfikaty



Ograniczniki przepięć Ex9UE1+2, 12.5 kA

Typ 1+2 (klasa I+II, T1+T2, B+C) urządzenie kompletne, $I_{imp} = 12.5 \text{ kA}$ (10/350 μs)

- Maksymalny prąd impulsowy I_{imp} 12.5 kA (10/350 μs) na fazę / 50 kA (10/350 μs) dla NPE (+1) moduł
- Znamionowy prąd wyładowczy I_n 25 kA (8/20 μs) na fazę / 50 kA (8/20 μs) dla NPE (+1) moduł
- Maksymalny prąd wyładowczy I_{max} 50 kA (8/20 μs)
- Napięcie trwałej pracy U_c 275 V AC na fazę / 255 V AC dla NPE (+1) moduł
- Odpowiednie dla strefy ochrony odgromowej LPL III i LPL IV według normy EN 62305 w sieci 3-faz. i TN-C oraz TN-S ($I_{imp} = 12.5 \text{ kA}$)



Napięcie trwałej pracy U_c	Podłączenie	Styk pomocniczy	Nr artykułu	Typ	Pakowanie
275 V AC	1+0	nie	103332	Ex9UE1+2 12.5 1P 275	1/96
275 V AC	1+0	tak	103333	Ex9UE1+2 12.5R 1P 275	1/96
275 V AC	1+1	nie	103334	Ex9UE1+2 12.5 1PN 275	1/60
275 V AC	1+1	tak	103335	Ex9UE1+2 12.5R 1PN 275	1/60
275 V AC	2+0	nie	103336	Ex9UE1+2 12.5 2P 275	1/60
275 V AC	2+0	tak	103337	Ex9UE1+2 12.5R 2P 275	1/60
275 V AC	3+0	nie	103338	Ex9UE1+2 12.5 3P 275	1/54
275 V AC	3+0	tak	103339	Ex9UE1+2 12.5R 3P 275	1/54
275 V AC	3+1	nie	103340	Ex9UE1+2 12.5 3PN 275	1/45
275 V AC	3+1	tak	103341	Ex9UE1+2 12.5R 3PN 275	1/45
275 V AC	4+0	nie	103342	Ex9UE1+2 12.5 4P 275	1/45
275 V AC	4+0	tak	103343	Ex9UE1+2 12.5R 4P 275	1/45

Typ 1+2 wymienne wkładki warystorowe, $I_{imp} = 12.5 \text{ kA}$ (10/350 μs)



Napięcie trwałej pracy U_c	Maksymalny prąd impulsowy I_{imp}	Nr artykułu	Typ
275 V AC	12.5 kA	103330	Ex9UE1+2 12.5 1P 275 M
N-PE	50 kA	103331	Ex9UE1+2 NPE M

Dane techniczne Ex9UE1+2

Ograniczniki przepięć typ 1+2, $I_{imp} = 12.5 \text{ kA (10/350 } \mu\text{s)}$

Parametry ogólne

Przeznaczone do ochrony instalacji elektrycznych przed bezpośrednimi i indukowanymi wyładowaniami atmosferycznymi
Wymienne wkładki warystorowe
Optyczny wskaźnik stanu wkładki i opcjonalnie wbudowany styk pomocniczy informujący o stanie wkładki warystorowej
Odpowiednie dla strefy ochrony odgromowej LPL III i LPL IV według normy EN 62305 w sieci 3-faz.i TN-C oraz TN-S

Parametry elektryczne

	1+0, 2+0, 3+0, 4+0, 1+1, 3+1 (podłączenie L-N/PE/PEN)	1+1, 3+1 (podłączenie x+1 N-PE)
Wykonanie zgodne z	EN 61643-11	
Typ ogranicznika	Type 1+2 (klasa I+II, B+C, T1+T2)	
Technologie	MOV (Warystor)	GDT (Iskiernik)
Napięcie znamionowe U_n	230 / 400 V AC	
Napięcie testowe referencyjne U_{REF}	255 V AC	
Napięcie trwałej pracy U_c	275 V AC	255 V AC
Częstotliwość	50/60 Hz	
Znamionowy prąd wyładowczy I_n (8/20 μs)	25 kA na biegun	50 kA na biegun
Energia właściwa W/R	156.25 kJ/ Ω	
Maksymalny prąd impulsowy I_{imp} (10/350 μs)	12.5 kA na biegun	50 kA na biegun
Maksymalny prąd wyładowczy I_{max} (8/20 μs)	50 kA na biegun	
Napięciowy poziom ochrony U_p dla prądu I_n	1.5 kV	1.5 kV
Napięciowy poziom ochrony U_p dla prądu I_{max}	1.8 kV	1.5 kV
Napięciowy poziom ochrony U_p dla 5 kA (8/20 μs)	1 kV	-
N-PE zdolność gaszenia prądu następczego I_n	-	100 A
Przepięcia dorywcze U_T (wytrzymywane)		
5 s	335 V	335 V
200 ms	335 V	1200 V
Prąd różnicowy I_{PE} przy U_{REF}	$\leq 1 \text{ mA}$	-
Napięcie ogranicznika dla prądu 1mA	387 - 473 V	
Czas odpowiedzi	$\leq 25 \text{ ns}$	$\leq 100 \text{ ns}$
Maksymalne dobezpieczenie bezpiecznikiem	max. 160 A gG	-
Zdolność wytrzymywania na prąd zwarciov	50 kA	-
Wytrzymałość zwarciov I_{SCCR}	10 kA	-
Współczynnik prądowy k	1.6	-
Liczba portów	1	
Typ systemu LV	TN-C, TN-S, TN-C-S, TT (1+1, 3+1), IT (1+1, 3+1)	
Styk pomocniczy (opcjonalnie)	1 przemienny (CO)	
Styk pomocniczy napięcie znamionowe / prąd znamionowy		
AC U_{max} / I_{max}	250 V AC / 1 A	
DC U_{max} / I_{max}	30 V DC / 1 A	

Dane techniczne Ex9UE1+2

Ograniczniki przepięć typ 1+2, $I_{imp} = 12.5 \text{ kA (10/350 } \mu\text{s)}$

Tabela zakresu tolerancji dla 1mA

	Max. stałe napięcie robocze U_c	Zakres tolerancji napięcia dla 1mA
Ex9UE1+2 12.5	275 V	387 - 473 V
Ex9UE2 20	275 V	387 - 473 V
	320 V	459 - 561 V
	385 V	558 - 682 V
	440 V	639 - 781 V
Ex9UE2 30	350 V	504 - 616 V
	440 V	639 - 781 V
Ex9UEP 20	500/1000 V	643.5 - 786.5 V
	600/1200 V	738 - 902 V
	750/1500 V	950 - 1100 V

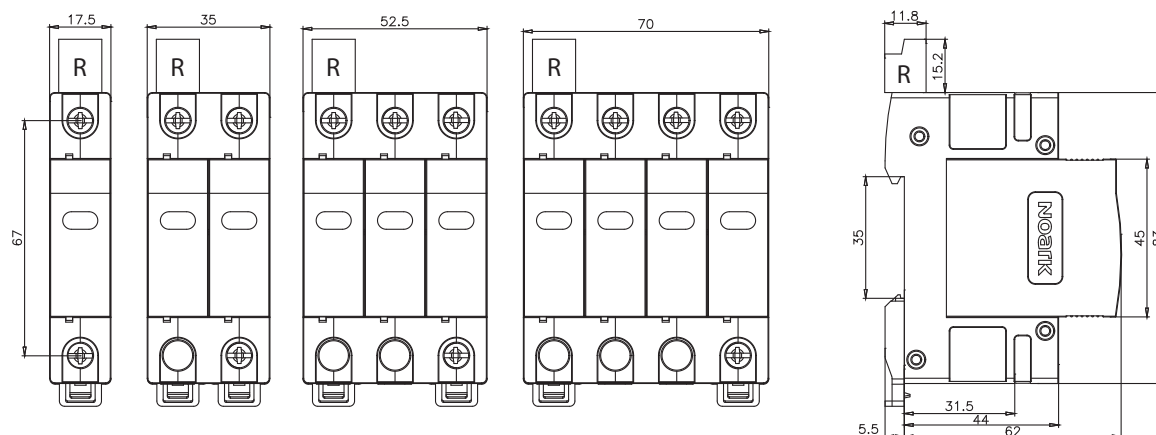
Parametry mechaniczne

Szerokość	17.5 mm (na biegun/moduł)
Wysokość	83 mm (89 mm z uchwytem na listwę)
Wysokość czoła	45 mm
Sposób montażu	niezależny
Montaż	Na szynie standardowej TH-35 mm
Pozycja montażu	dowolna
Stopień ochrony	IP40, IP20 zaciski
Zaciski	windowe, śruby M5
Przekrój zacisków przyłączeniowych	2.5 — 35 mm ²
Moment dociskowy śrub zaciskowych	2 — 3.5 Nm
Przekrój zacisków styku pomocniczego	0.14 — 1.5 mm ²
Zastosowanie	wewnętrzne
Temperatura otoczenia	-40 — +80 °C
Wysokość bezwzględna	≤ 2000 m
Odporność klimatyczna	30 — 90 %
Waga (na biegun/moduł)	0.15 kg

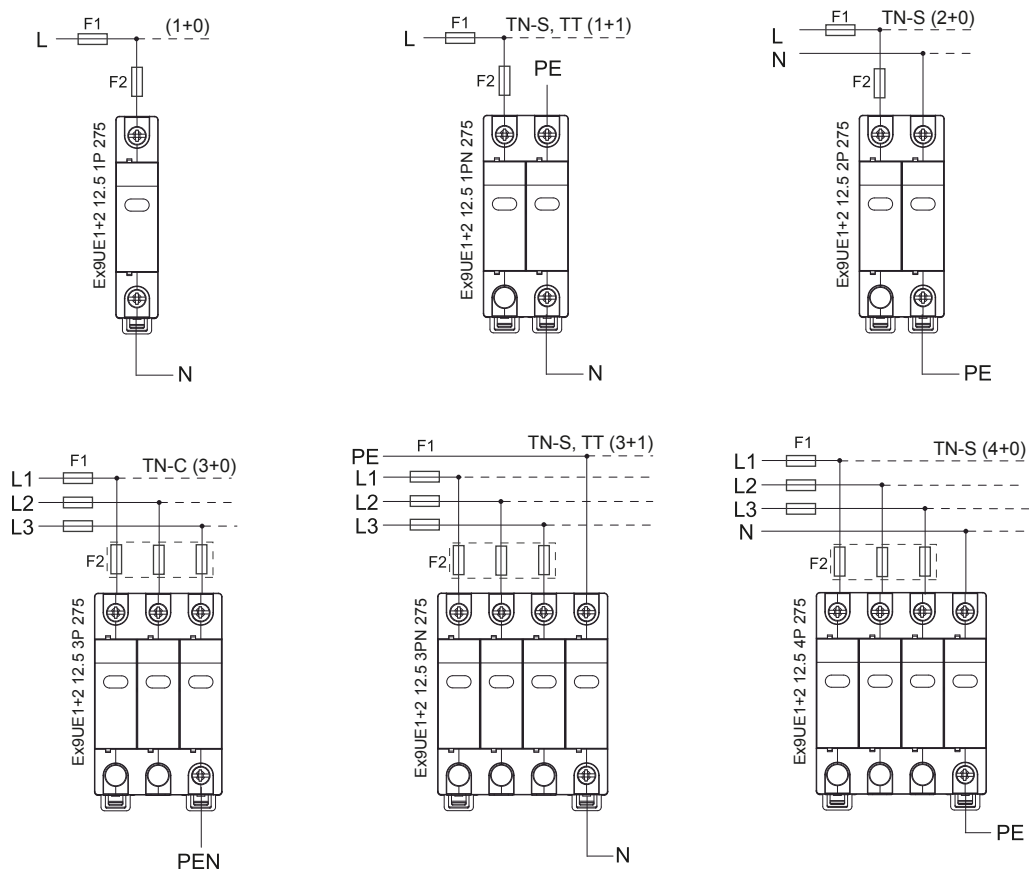
Dane techniczne Ex9UE1+2

Ograniczniki przepięć typ 1+2, $I_{imp} = 12.5 \text{ kA} (10/350 \mu\text{s})$

Wymiary



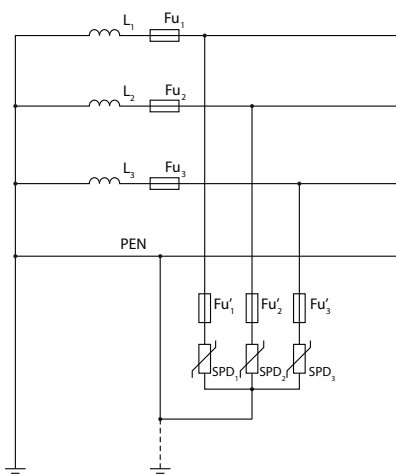
Schemat łązeniowy, tryb ochrony



Dane techniczne Ex9UE

Ograniczniki przepięć typ 1+2 i typ 2

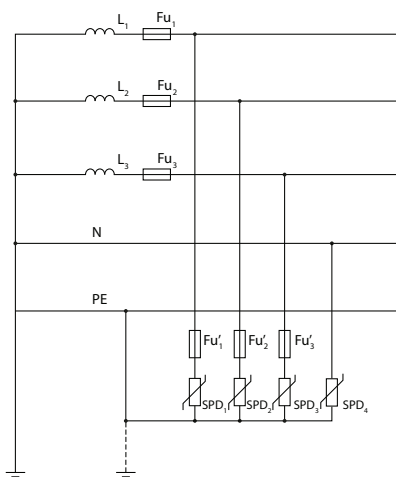
Schematy



3+0 TN-C

Sposób połączenia 3+0 w układach sieci TN-C zawiera trzy identyczne ograniczniki przepięć. $Fu_1 - Fu_3$ oznaczają zabezpieczenia główne w danej instalacji (wkładki bezpiecznikowe, wyłączniki).

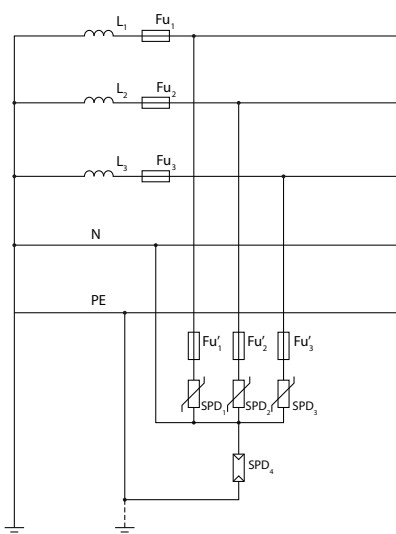
W przypadku, gdy $Fu_{1,2,3} >$ maksymalnego zabezpieczenia dla ogranicznika przepięć (dane w katalogu) należy zastosować dobezpieczenie $Fu'_{1,2,3}$. Wartość prądu znamionowego tego dobezpieczenia nie może być większa niż maksymalne zalecane przez producenta.



4+0 TN-S

Sposób połączenia 4+0 w układach sieci TN-S zawiera cztery identyczne ograniczniki przepięć. Ten sposób podłączenia jest stosowany głównie do ograniczania wpływu wyładowań atmosferycznych na instalację niskiego napięcia. Zaletą tego rozwiązania jest rozłożenie rozplwy prądu udarowego na wszystkie cztery ograniczniki. Rozwiązanie to również w efektywny sposób chroni izolację wszystkich przewodów. Wadą natomiast jest mniej optymalna ochrona urządzeń przed przepięciami łączeniowymi (wynikającymi z czynności łączeniowych w sieci energetycznej). Spowodowane to jest faktem, że wartość poziomu napięcia ograniczanego pomiędzy L a N jest sumą wartości napięć dwóch ograniczników połączonych szeregowo.

$Fu_1 - Fu_3$ oznaczają zabezpieczenia główne w danej instalacji (wkładki bezpiecznikowe, wyłączniki). W przypadku, gdy $Fu_{1,2,3} >$ maksymalnego zabezpieczenia dla ogranicznika przepięć (dane w katalogu) należy zastosować dobezpieczenie $Fu'_{1,2,3}$. Wartość prądu znamionowego tego dobezpieczenia nie może być większa niż maksymalne zalecane przez producenta.



3+1 TN-S

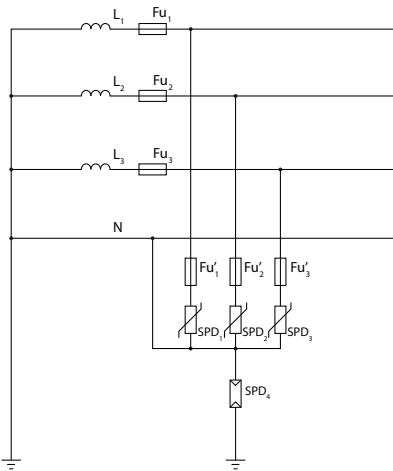
Sposób połączenia 3+1 w układach sieci TN-S zawiera trzy identyczne ograniczniki przepięć (warystorowe) oraz jeden sumujący – iskiernikowy. Rozwiązanie to stosowane jest głównie do ochrony urządzeń przed skutkami przepięć łączeniowych (wynikającymi z czynności łączeniowych w sieci energetycznej). Główną zaletą jest to, że wartość napięcia ograniczanego pomiędzy L a N jest ograniczona do poziomu napięcia na jednym ograniczniku. Schemat ten jest dedykowany do układów sieci TN-S. Wadą takiego rozwiązania jest niechroniony biegun N. Pamiętaj też należy, że przez ogranicznik iskiernikowy będzie przepływał prąd pochodzący ze wszystkich 4 biegunów (3 fazy i N).

$Fu_1 - Fu_3$ oznaczają zabezpieczenia główne w danej instalacji (wkładki bezpiecznikowe, wyłączniki). W przypadku, gdy $Fu_{1,2,3} >$ maksymalnego zabezpieczenia dla ogranicznika przepięć (dane w katalogu) należy zastosować dobezpieczenie $Fu'_{1,2,3}$. Wartość prądu znamionowego tego dobezpieczenia nie może być większa niż maksymalne zalecane przez producenta.

Dane techniczne Ex9UE

Ograniczniki przepięć typ 1+2 i typ 2

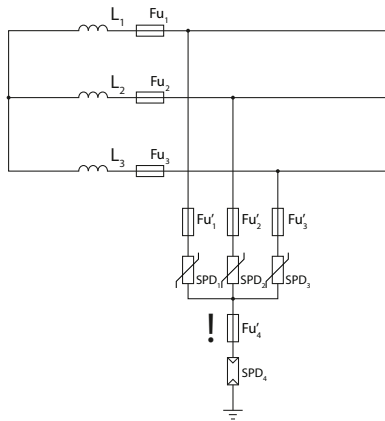
Schematy



3+1 TT

Sposób połączenia 3+1 jest zalecany do układów sieci typu TT. Iskiernik stanowi izolację pomiędzy biegunem N a potencjałem ziemi. Zapewnia optymalną ochronę przed przepięciami i znacząco ogranicza skutki przepływu prądu udarowego.

Fu₁-Fu₃ oznaczają zabezpieczenia główne w danej instalacji (wkładki bezpiecznikowe, wyłączniki). W przypadku, gdy $Fu_{1,2,3} >$ maksymalnego zabezpieczenia dla ogranicznika przepięć (dane w katalogu) należy zastosować dobezpieczenie $Fu'_{1,2,3}$. Wartość prądu znamionowego tego dobezpieczenia nie może być większa niż maksymalne zalecane przez producenta.

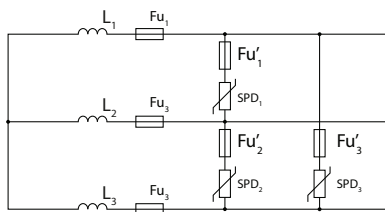


3+1 IT

Połączenie 3+1 w układach sieci typu IT zapewnia ochronę przed przepięciami i skutkiem przepływu prądu udarowego. Uziemiony iskiernik zapewnia efektywną redukcję prądu udarowego. Poszczególne ograniczniki są dobierane dla „fazowego” napięcia systemu (np. 230V w 230/400V sieci). Ważną różnicą pomiędzy układem 3+1 w sieci typu TN-S, a IT jest konieczność dobezpieczenia ogranicznika iskiernikowego. Zapewnia on izolację galwaniczną w przypadku uszkodzenia ogranicznika iskiernikowego np. wskutek przepływu prądu następczego.

Fu₁-Fu₃ oznaczają zabezpieczenia główne w danej instalacji (wkładki bezpiecznikowe, wyłączniki). W przypadku, gdy $Fu_{1,2,3} >$ maksymalnego zabezpieczenia dla ogranicznika przepięć (dane w katalogu) należy zastosować dobezpieczenie $Fu'_{1,2,3}$. Wartość prądu znamionowego tego dobezpieczenia nie może być większa niż maksymalne zalecane przez producenta. Fu'_4 nie może być większa niż zalecana przez producenta dla iskiernika.

Uwaga: Schemat połączeń ma charakter wyłącznie poglądowy. W celu optymalnej ochrony mogą być wymagane również inne kryteria jak: testy izolacji ogranicznika iskiernikowego.



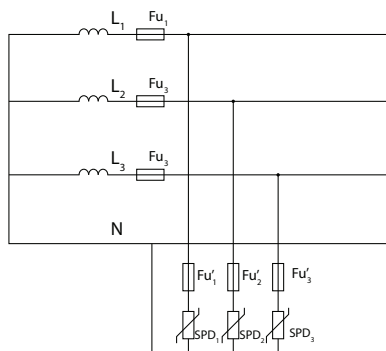
3+0 IT

Połączenie 3+0 w układach sieci typu IT zapewnia ochronę przed przepięciami spowodowanymi działaniami łączeniowymi w sieci. Poszczególne ograniczniki są dobierane dla napięcia międzyfazowego.

Fu₁-Fu₃ oznaczają zabezpieczenia główne w danej instalacji (wkładki bezpiecznikowe, wyłączniki). W przypadku, gdy $Fu_{1,2,3} >$ maksymalnego zabezpieczenia dla ogranicznika przepięć (dane w katalogu) należy zastosować dobezpieczenie $Fu'_{1,2,3}$. Wartość prądu znamionowego tego dobezpieczenia nie może być większa niż maksymalne zalecane przez producenta.

Ograniczniki przepięć typ 1+2 i typ 2

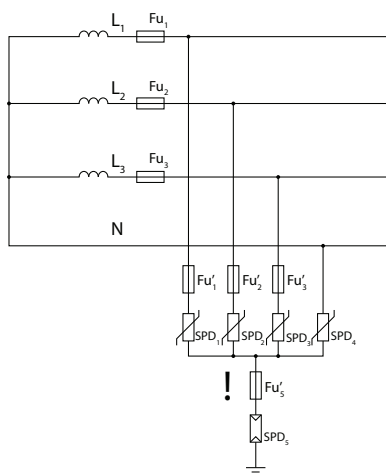
Schematy



3+0 system wydzielony z przewodem N (szpitale, przemysł chemiczny itp.)

Połączenie 3+0 w tego typu układach sieci zapewnia ochronę przed przepięciami spowodowanymi działaniami łączeniowymi w sieci. Ten system jest zaprojektowany do nieprzerwanego działania, dlatego zaleca się dobór ograniczników na napięcie międzyprzewodowe w sieci (np. 400V dla 230/400V sieci).

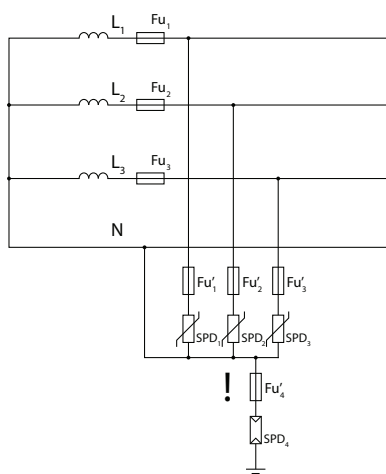
Fu_1 - Fu_3 oznaczają zabezpieczenia główne w danej instalacji (wkładki bezpiecznikowe, wyłączniki). W przypadku, gdy $Fu_{1,2,3} >$ maksymalnego zabezpieczenia dla ogranicznika przepięć (dane w katalogu) należy zastosować dobezpieczenie $Fu'_{1,2,3}$. Wartość prądu znamionowego tego dobezpieczenia nie może być większa niż maksymalne zalecane przez producenta.



4+1 system wydzielony z przewodem N (szpitale, przemysł chemiczny itp.)

Połączenie 4+1 w tego typu układach sieci zapewnia optymalną ochronę przed przepięciami i znacząco ogranicza skutki przepływu prądu udarowego. Dzięki zastosowaniu 4 ograniczników warystorowych zapewnia znacznie lepszą ochronę wszystkich faz w porównaniu do połączenia 3+1. Zmniejsza również znacząco przepięcia międzyfazowe. Poszczególne ograniczniki są dobierane dla napięcia fazowego (np. 230V dla 230/400V sieci). Ogranicznik iskiernikowy musi być dobezpieczony, w celu zapewnienia izolacji w przypadku jego zniszczenia. Mogą być wymagane dodatkowe kryteria doboru dla ogranicznika iskiernikowego.

Fu_1 - Fu_3 oznaczają zabezpieczenia główne w danej instalacji (wkładki bezpiecznikowe, wyłączniki). W przypadku, gdy $Fu_{1,2,3} >$ maksymalnego zabezpieczenia dla ogranicznika przepięć (dane w katalogu) należy zastosować dobezpieczenie $Fu'_{1,2,3}$. Wartość prądu znamionowego tego dobezpieczenia nie może być większa niż maksymalne zalecane przez producenta dla iskiernika. Fu'_4 nie może być większa niż zalecana przez producenta dla iskiernika.



3+1 system wydzielony z przewodem N (szpitale, przemysł chemiczny itp.)

Dla połączenia typu 3+1 w tego typu sieciach ograniczniki należy określać dla napięcia międzyfazowego (np. 400V dla 230/400V sieci). To połączenie w najlepszy sposób ogranicza przepięcia chroniąc w ten sposób urządzenia. Ogranicznik iskiernikowy musi być dobezpieczony, w celu zapewnienia izolacji w przypadku jego zniszczenia. Mogą być wymagane dodatkowe kryteria doboru dla ogranicznika iskiernikowego.

Fu_1 - Fu_3 oznaczają zabezpieczenia główne w danej instalacji (wkładki bezpiecznikowe, wyłączniki). W przypadku, gdy $Fu_{1,2,3} >$ maksymalnego zabezpieczenia dla ogranicznika przepięć (dane w katalogu) należy zastosować dobezpieczenie $Fu'_{1,2,3}$. Wartość prądu znamionowego tego dobezpieczenia nie może być większa niż maksymalne zalecane przez producenta. Fu'_4 nie może być większa niż zalecana przez producenta dla iskiernika.