

Podręcznik użytkownika

EP5

W celu uniknięcia nieprawidłowej obsługi przed użyciem należy uważnie przeczytać niniejszą instrukcję.

Spis treści

1. Wprowadzenie	1
2. Symbole	1
3. Bezpieczeństwo	2
3.1 Obsługa	2
3.2 Instalacja	2
3.3 Reakcja na sytuacje awaryjne	2
4. Informacje o produkcie	3
4.1 Specyfikacja EP5	3
5. Cechy produktu	4
5.1 Cechy systemu akumulatorów	4
6. Instalacja	5
6.1 Elementy w opakowaniu	5
6.2 Wyczyść	6
6.3 Narzędzia	7
6.4 Kroki instalacji	8
6.5 Przygotowanie do uruchomienia systemu	13
6.6 Uruchamianie systemu	13
6.7 Zatrzymanie systemu	13
6.8 Zatrzymanie systemu	13
7. Uruchomienie	14
8. Wykluczenie	16
9. Rozwiązywanie problemów i konserwacja	16
9.1 Konserwacja	16
9.2 Rozwiązywanie problemów	16

1. Wprowadzenie

W dokumencie opisano instalację, uruchomienie, konserwację i rozwiązywanie problemów z wymienionymi poniżej akumulatorami wysokiego napięcia.

- EP5

Bateria tego produktu jest wykonana w technologii litowo-żelazowo-fosforanowej. Niniejsza instrukcja jest przeznaczona wyłącznie dla wykwalifikowanego personelu. Zadania opisane w niniejszym dokumencie powinny być wykonywane wyłącznie przez autoryzowanych i wykwalifikowanych techników.

Po instalacji instalator musi wyjaśnić użytkownikowi końcowemu instrukcję obsługi.

2. Symbole

	Symbol Objaśnienie Znak CE. Falownik spełnia wymagania odpowiednich wytycznych CE.
	Uwaga, ryzyko porażenia prądem.
	Nie umieszczać ani nie instalować w pobliżu materiałów łatwopalnych lub wybuchowych.
	Produkt należy instalować w miejscu niedostępnym dla dzieci.
	Przed rozpoczęciem instalacji i obsługi należy przeczytać instrukcję obsługi.
	Nie wyrzucać produktu razem z odpadami domowymi.
	Przed przystąpieniem do konserwacji lub naprawy należy odłączyć urządzenie od zasilania.
	Należy przestrzegać środków ostrożności dotyczących obchodzenia się z urządzeniami wrażliwymi na wyładowania elektrostatyczne.
	Zacisk przewodu PE.
	Uwaga, ryzyko porażenia prądem, czasowe rozładowanie zasobnika energii.

3. Bezpieczeństwo

Wszelkie prace związane z akumulatorami powinny być wykonywane przez autoryzowanych techników, dlatego przyjmuje się, że technicy powinni zapoznać się z treścią niniejszej instrukcji przed przystąpieniem do konserwacji lub instalacji systemu.

3.1 Obsługa

- Nie wystawiać baterii na działanie otwartego ognia.
- Nie umieszczać produktu w bezpośrednim świetle słonecznym.
- Nie należy umieszczać produktu w pobliżu materiałów łatwopalnych. Może to doprowadzić do pożaru lub wybuchu w razie wypadku.
- Przechowywać w chłodnym i suchym miejscu z odpowiednią wentylacją.
- Nie przechowywać produktu w pobliżu źródeł wody.
- Produkt należy przechowywać na płaskiej powierzchni.
- Produkt należy przechowywać w miejscu niedostępnym dla dzieci i zwierząt.
- Nie wolno uszkodzić urządzenia przez upuszczenie, odkształcenie, uderzenie, przecięcie lub przebicie ostrym przedmiotem. Może to spowodować wyciek elektrolitu lub pożar.
- Nie dotykać cieczy rozlanej z produktu. Istnieje ryzyko porażenia prądem lub uszkodzenia skóry.
- Akumulator należy zawsze obsługiwać w izolowanych rękawicach.
- Nie nadeptywać na produkt ani nie umieszczać na nim żadnych ciał obcych. Może to spowodować jego uszkodzenie.
- Nie należy ładować ani rozładowywać uszkodzonej baterii.
- Nie należy przechowywać akumulatora w pobliżu źródeł wody.

3.2 Instalacja

- Nie wolno podłączać akumulatora do przewodów falownika lub fotowoltaiki. Spowoduje to uszkodzenie akumulatora i może doprowadzić do wybuchu.
- Po rozpakowaniu należy sprawdzić produkt pod kątem uszkodzeń i brakujących części.
- Przed rozpoczęciem instalacji należy upewnić się, że falownik i akumulator są całkowicie wyłączone.
- Nie wolno zamieniać biegunów dodatniego i ujemnego akumulatora.
- Upewnij się, że nie ma zwarcia z zaciskami lub jakimkolwiek urządzeniem zewnętrznym.
- Nie należy przekraczać napięcia znamionowego akumulatora falownika.
- Nie wolno podłączać akumulatora do niekompatybilnego falownika.
- Nie należy łączyć ze sobą akumulatorów różnych typów.
- Należy upewnić się, że wszystkie baterie są prawidłowo uziemione.
- Nie wolno otwierać akumulatora w celu naprawy lub demontażu. Tylko producent może przeprowadzać takie naprawy.
- W przypadku pożaru należy używać wyłącznie gaśnic proszkowych. Nie należy używać gaśnic płynnych.
- Akumulatory należy instalować wyłącznie w zatwierdzonych przez producenta obudowach. Instalowanie baterii w dowolnym miejscu na zewnątrz jest surowo zabronione.
- Nie należy instalować akumulatora w pobliżu źródeł wody lub miejsc, w których akumulator może ulec zamoczeniu.
- Baterię należy instalować z dala od dzieci i zwierząt.
- Nie należy używać akumulatora w środowisku o wysokiej statyczności, w którym urządzenie zabezpieczające może ulec uszkodzeniu.
- Nie instalować z innymi bateriami lub ogniwami.
- Należy upewnić się, że nowe akumulatory zamontowane na miejscu są zgodne z zakresem gwarancji lub zostały kiedykolwiek ponownie naładowane w ciągu 6 miesięcy; ponadto należy upewnić się, że SOC obecnego systemu baterii na miejscu wynosi $50\% \pm 5\%$.

3.3 Reakcja na sytuacje awaryjne

Akumulator może być używany pojedynczo lub równolegle. Został zaprojektowany w celu zapobiegania zagrożeniom lub awariom. Producent nie może jednak zagwarantować całkowitego bezpieczeństwa. W przypadku kontaktu z materiałami wewnętrznymi akumulatora użytkownik powinien stosować się do poniższych zaleceń.

- W przypadku wdychania należy natychmiast opuścić zanieczyszczony obszar i zwrócić się o pomoc medyczną.
- W przypadku kontaktu z oczami należy płukać je bieżącą wodą przez 15 minut i natychmiast skontaktować się z lekarzem.
- W przypadku kontaktu ze skórą należy dokładnie umyć dotknięty obszar mydłem i natychmiast skontaktować się z lekarzem.

- W przypadku połknięcia wywołać wymioty i skontaktować się z lekarzem.

Sytuacja pożarowa

W przypadku pożaru akumulatora, jeśli jest to bezpieczne, odłącz akumulator, przekręcając przełącznik, aby odciąć zasilanie systemu (zewnętrzne, jeśli występuje). Użyj gaśnicy FM-200 lub Co2 do akumulatora i gaśnicy ABC do innych części systemu.

W przypadku pożaru należy natychmiast ewakuować ludzi z budynku przed podjęciem próby jego ugaszenia.

Sytuacja wodna

Moduły baterii nie są wodoodporne. Dlatego należy uważać, aby ich nie zamoczyć. W przypadku całkowitego lub częściowego zanurzenia akumulatora w wodzie nie należy próbować go otwierać. Należy skontaktować się z autoryzowanym personelem lub producentem w celu uzyskania dalszych instrukcji.

4. Informacje o produkcie

Fotowoltaiczny system magazynowania energii EP5 to wysokonapięciowy system magazynowania energii oparty na

litowo-jonowy akumulator żelazowo-fosforanowy. Jest on wyposażony w niestandardowy system zarządzania baterią (BMS), który jest przeznaczony do magazynowania energii dla użytkowników domowych systemów fotowoltaicznych. W ciągu dnia nadwyżka energii z fotowoltaiki może być przechowywana w akumulatorze. W nocy lub w razie potrzeby zmagazynowana energia może być dostarczana do urządzeń elektrycznych, co może poprawić efektywność wykorzystania energii fotowoltaicznej, przesunięcie obciążenia szczytowego i zapewnić awaryjne zasilanie rezerwowe.

4.1 Specyfikacja EP5

Specyfikacja akumulatora	
Moduł baterii	EP5
Pojemność nominalna (Ah)	27
Napięcie nominalne (Vdc)	192
Energia nominalna (kWh)	5.18
Zakres napięcia akumulatora (Vdc)	174~219
Maks. ciągły prąd rozładowania/ładowania (A)	27/27
Zalecany prąd ładowania (CC-CV) (A)	13.5
Prąd odcięcia ładowania (stały prąd i stałe napięcie) (A)	2
Szczytowy prąd ładowania (5 s) (A)	32.4
Szczytowy prąd rozładowania (30 s) (A)	65
Żywotność cyklu (cykle)	≥2000(80% SOH) @25°C @90%DOD
Temperatura przechowywania (°C)	0~35
Zakres temperatur pracy (°C)	Ładowanie: 0~55 Rozładowanie: - 10~55
Pojemność rozładowania (Ah)	19@1C@-20 ±2°C 27@1C@25 ±2°C
Gęstość energii (Wh/kg)	≥100
Ochrona przed wnikaniem	IP65
Komunikacja	CAN
Waga (kg)	50.5±1
Wymiary (dł.*szer.*wys.) (mm)	380*147*625

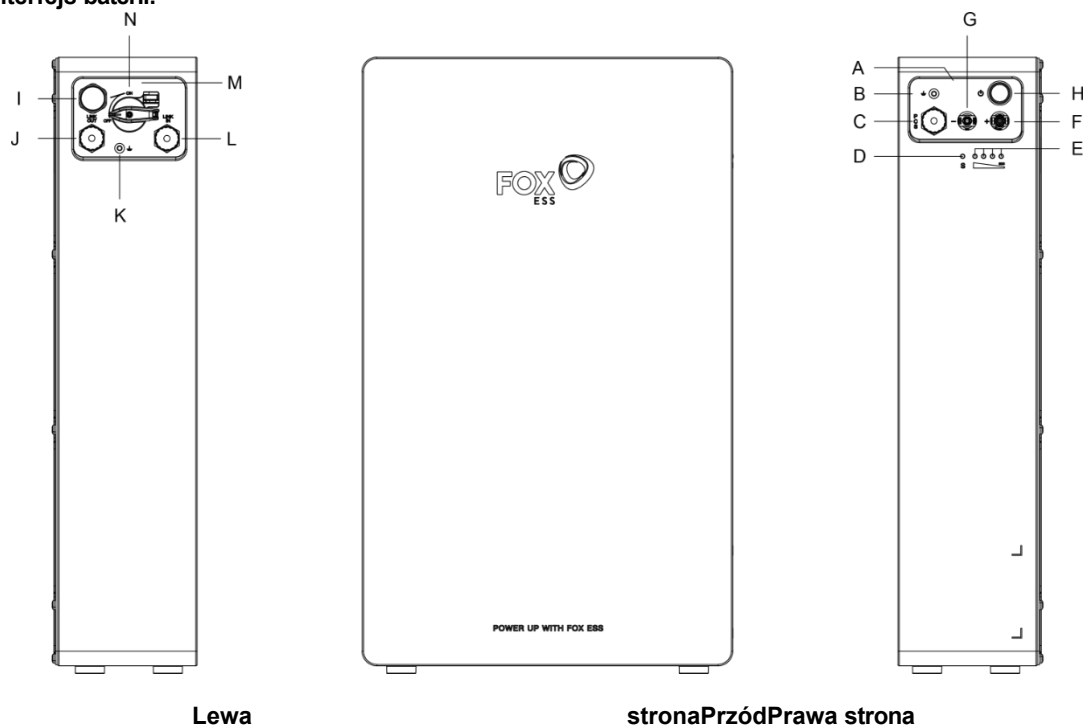
5. Cechy produktu

5.1 Cechy systemu akumulatorów

Akumulatory zostały wyposażone w wiele systemów zabezpieczających, aby zapewnić bezpieczne działanie systemu. Niektóre z systemów ochrony obejmują:

- Zabezpieczenie interfejsu falownika: nadmierne napięcie, nadmierny prąd, zwarcie zewnętrzne, odwrotna polaryzacja, zwarcie doziemne, nadmierna temperatura, prąd rozruchowy.
- Zabezpieczenie akumulatora: wewnętrzne zwarcie, nadmierne napięcie, nadmierny prąd, nadmierna temperatura, zbyt niskie napięcie. System baterii zawiera następujący interfejs umożliwiający jego podłączenie i wydajną pracę.

Interfejs baterii:

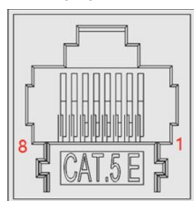


Obiekt	Opis	Obiekt	Opis	Obiekt	Opis
A	Uchwyt	F	DC+	K	Zacisk uziemienia
B	Zacisk uziemienia	G	DC-	L	LINK IN
C	PCS COM	H	Przełącznik zasilania	M	Uchwyt
D	Dioda LED stanu BMS	I	Zawory	N	Przełącznik DC
E	SOC LED	J	LINK OUT		

Równoległy interfejs komunikacyjny (LINK IN, LINK OUT) i interfejs komunikacyjny do falownika (CAN)

Opis interfejsu sieciowego: LINK IN jest podłączony do górnego modułu baterii, LINK OUT jest podłączony do dolnego modułu baterii. PCS jest interfejsem komunikacyjnym do falownika.

Interfejs jest zdefiniowany w następujący sposób:



Konfiguracja pinów jest następująca:

- **LINK IN**

Szpilek a	Definicje funkcji	Deklaracja funkcji
1	Master_SL	Master_SL
2	RACK_CANL	CANL
3	NIE DOTYCZY	NIE DOTYCZY
4	NIE DOTYCZY	NIE DOTYCZY
5	RACK_CANH	CANH
6	ISO_GND	GND
7	Sync_WKEOUT	WakeupIn
8	Encode_IN	Encode_IN

- **LINK OUT**

Szpilek a	Definicje funkcji	Deklaracja funkcji
1	Last_SL	Last_SL
2	RACK_CANL	CANL
3	NIE DOTYCZY	NIE DOTYCZY
4	NIE DOTYCZY	NIE DOTYCZY
5	RACK_CANH	CANH
6	ISO_GND	GND
7	Sync_WKEOUT	WakeupOut
8	Encode_OUT	Encode_OUT

- **PCS**

Szpilek a	Definicje funkcji	Deklaracja funkcji
1	PCS_Wake+	Wakeup+
2	PCS_Wake-	Pobudka-
3	NIE DOTYCZY	NIE DOTYCZY
4	PCS_CANL	CANL
5	PCS_CANH	CANH
6	PCS_CANH	CANH
7	PCS_CANL	CANL
8	NIE DOTYCZY	NIE DOTYCZY

Zacisk uziemienia

Ten zacisk służy do podłączenia akumulatora do uziemienia w celach bezpieczeństwa. W trybie równoległym zacisk ten może być również

używany do równoległego podłączenia akumulatora. **Uchwyt**

Uchwyt służy do przenoszenia lub przesuwania akumulatora.

Przełącznik DC

Przełącznik zasilania, przełącznik obwodu ładowania i rozładowania akumulatora.

DC+

Podłącz przewód + falownika.

DC -

Podłącz bat - falownika.

Przełącznik zasilania

Włącznik zasilania systemu, naciśnij ten przełącznik przez około 3 sekundy, system zacznie działać.

Dioda LED stanu BMS i dioda LED SOC

Dioda LED wyświetla określone informacje o alarmie i zasilaniu systemu akumulatorowego.

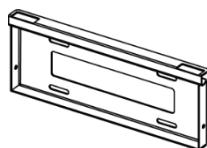
6. Instalacja

6.1 Elementy w opakowaniu

Sprawdź, czy w zestawie znajdują się następujące elementy:



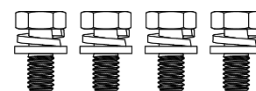
Bateria × 1 (A2)

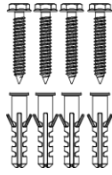


Wspornik (ścienny)×1(B2)

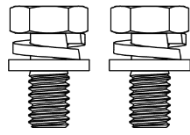


Uchwyt (bateria)×2(C2) Śruba M6*12 ×4(D2)

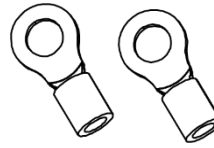




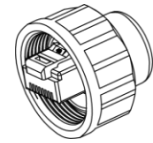
Plastikowe rozszerzenie D8



Wtyczka równoległa×2(H2) Rurka×4(E2)



Śruby M5*10 × 2 (F2)



Terminal OT×2(G2)



Komunikacja PCS
Kabel (3 m)×1(I2)



Kabel uziemiający (3 m)×1(J2)



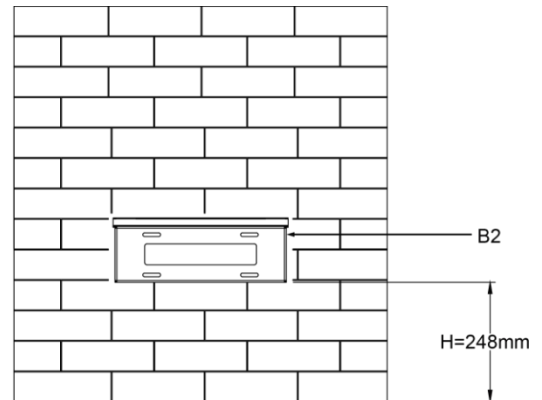
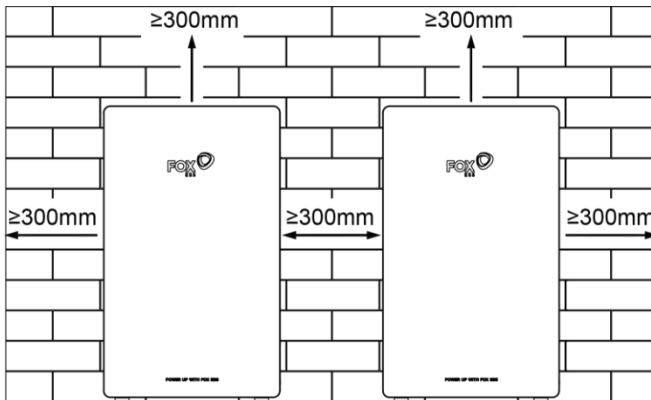
Kabel zasilający (3 m)×1(K2)



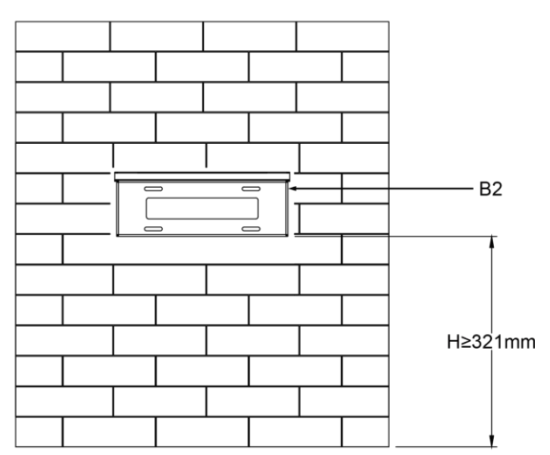
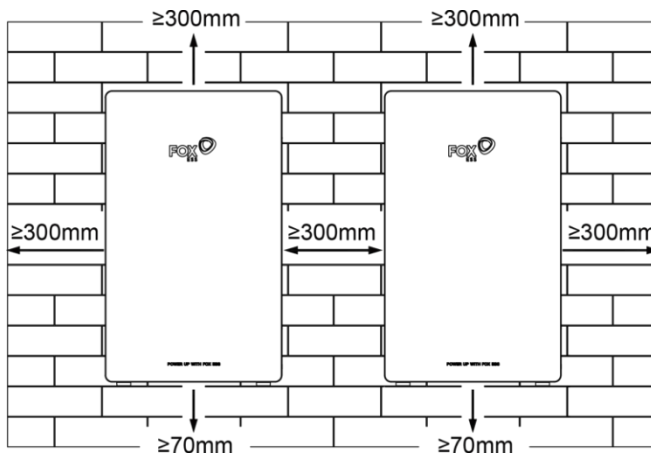
Szybka instalacja
Guide×1(L2)

6.2 Prześwietl Montaż

stojący :



Montaż na ścianie :



Należy pozostawić odstęp co najmniej 300 mm. Aby zapewnić prawidłowe chłodzenie, wokół akumulatora należy pozostawić co najmniej 300 mm wolnej przestrzeni.

Uwaga: Należy upewnić się, że akumulator jest zawsze wystawiony na działanie otaczającego powietrza. Akumulator jest chłodzony przez naturalną konwekcję. Jeśli akumulator jest całkowicie lub częściowo zakryty lub osłonięty, może to spowodować zatrzymanie jego pracy.

6.3 Narzędzia

Do instalacji akumulatora wymagane będą następujące narzędzia.



6mm MagneticCrimpers(B1)
ochronne(D1) Wkrętak krzyżakowy(A1)



Obuwie ochronne(C1)



Rękawice



Okulary ochronne (E1)



Gumowy młotek (F1)



Marker (G1)



—8 mm zewnętrzny
Gniazdo sześciokątne (H1)



Opaski kablowe (I1)



Młotowiertarka
@φ8mm(J1)



Poziomica (K1)

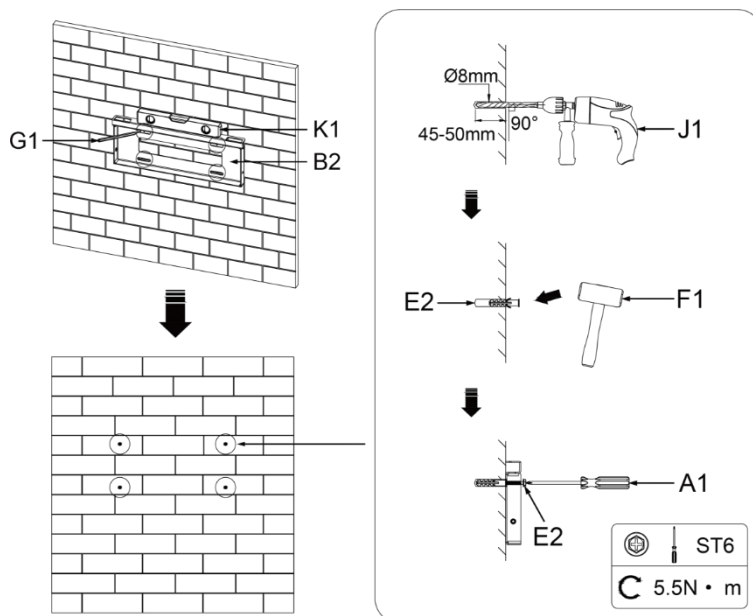


Multimetr
(Vdc>500)(L1)

6.4 Kroki instalacji

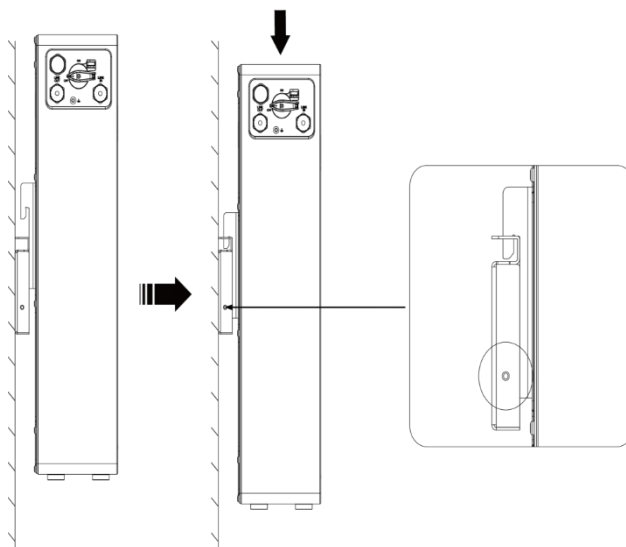
Krok 1: Kroki instalacji wspornika są następujące:

- Przyłóż wspornik do ściany, wyreguluj położenie otworów za pomocą poziomicy (K1) i zaznacz położenie 4 otworów.
- Zdejmij wspornik, wywierć otwory wiertłem udarowym ($\varnothing 8$ mm, zakres głębokości 45-50 mm) i dokręć śruby rozporowe, aby upewnić się, że wspornik jest dobrze zamontowany.
- Przymocuj wspornik do ściany za pomocą śrub ST6*40 (E2), upewniając się, że wspornik jest zainstalowany w pozycji poziomej.

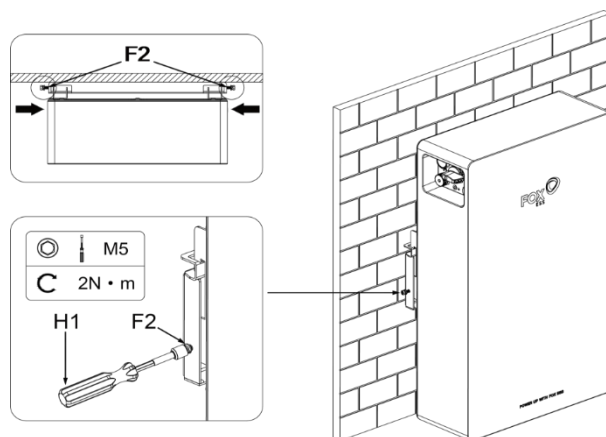


Krok 2: Kroki instalacji baterii na ścianie są następujące:

- Wyrównaj klamrę wspornika baterii z otworami wspornika montażowego na ścianie, a następnie umieść baterię od góry do dołu.
- Zwróć uwagę na lewą i prawą stronę wspornika, aby upewnić się, że otwory wspornika baterii i wspornika montażowego na ścianie są wyrównane.

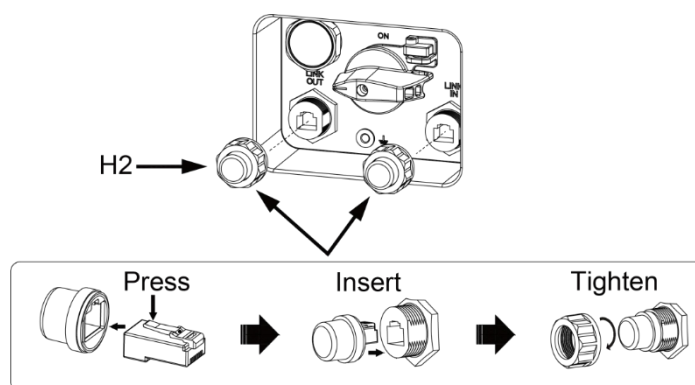


Krok 4: Włóż 2 śruby M5*10 (F2) do otworów po lewej i prawej stronie wspornika montażowego, a następnie dokręć śruby.

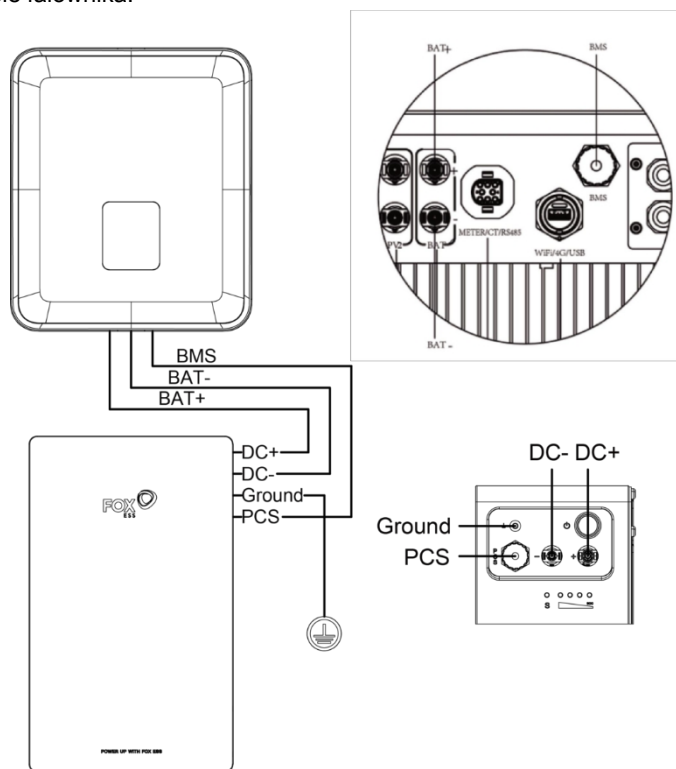


Tryb autonomiczny :

Krok 1: Włóż 2 równoległe wtyczki (H2) odpowiednio do portów LINK IN i LINK OUT.

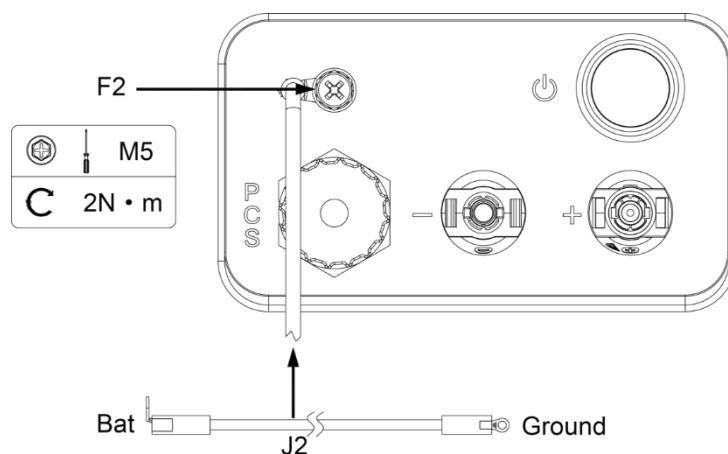


Krok 2: Podłącz kable falownika:

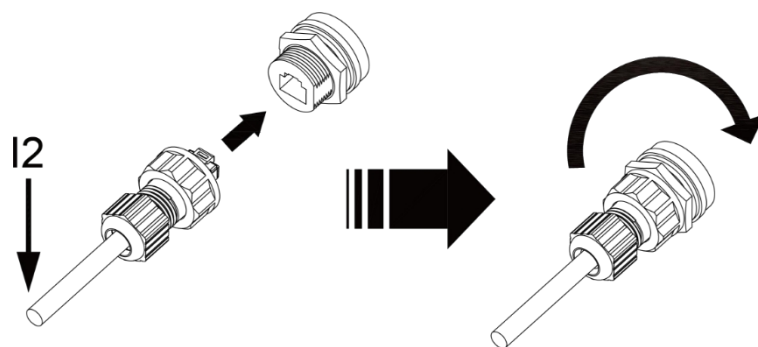


Uwaga: Kabel zasilający (K2) musi być wyciągnięty prosto z akumulatora DC+/- na ponad 80 mm przed zgięciem.

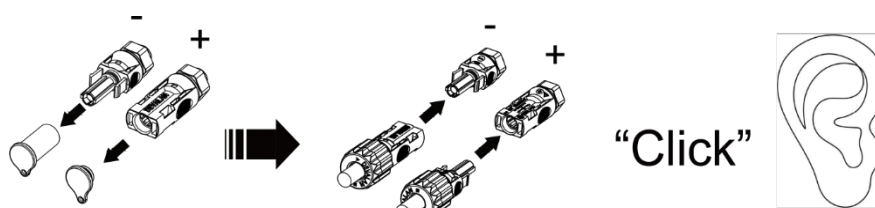
a. Podłącz przewód uziemienia (J2) do uziemienia.



b. Podłącz kabel komunikacyjny PCS (I2) do portu BMS falownika.

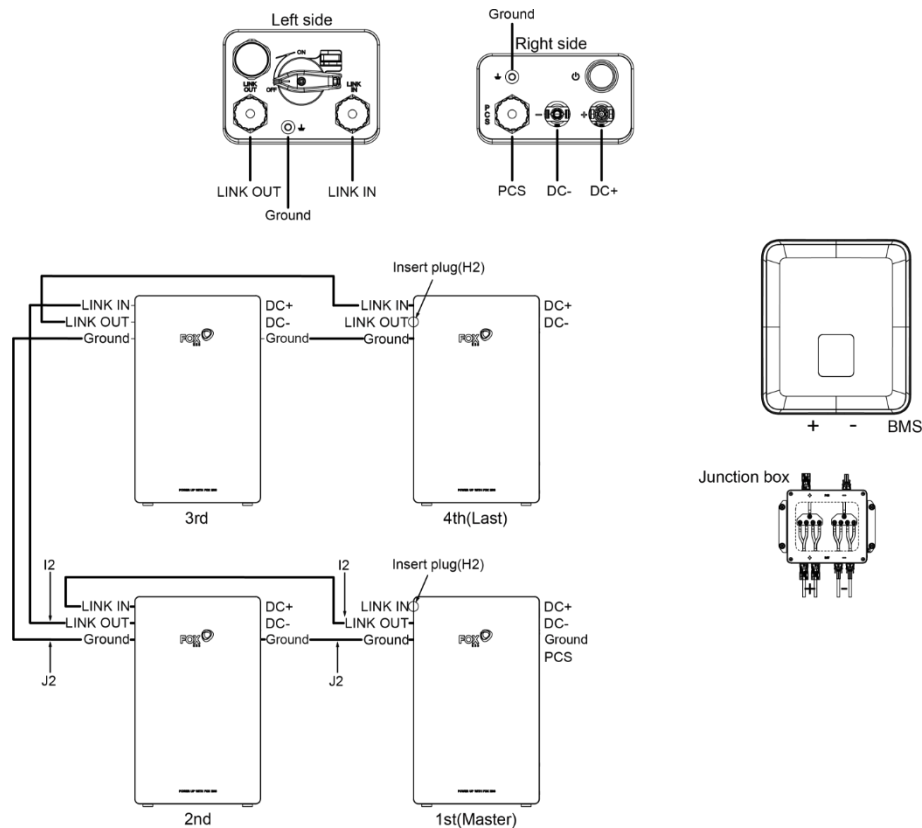


c. Usuń wodoodporny mostek z DC+ i DC-, a następnie włóż przewód zasilający (K2) do DC+ i DC-.



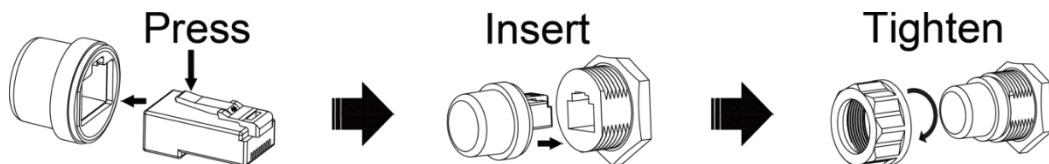
Tryb równoległy :

Krok 1: Podłącz kable równoległe:

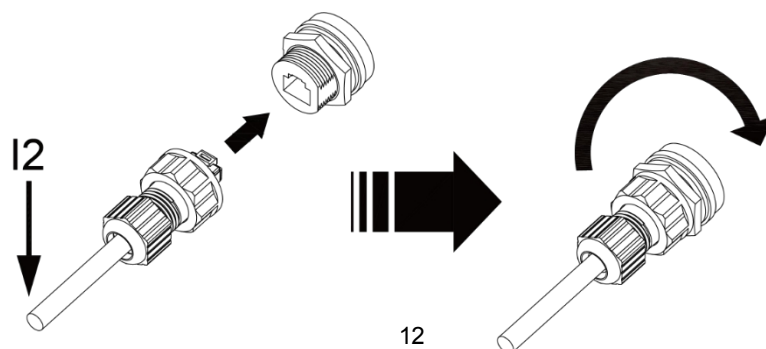


Kroki równoległego połączenia akumulatorów są następujące:

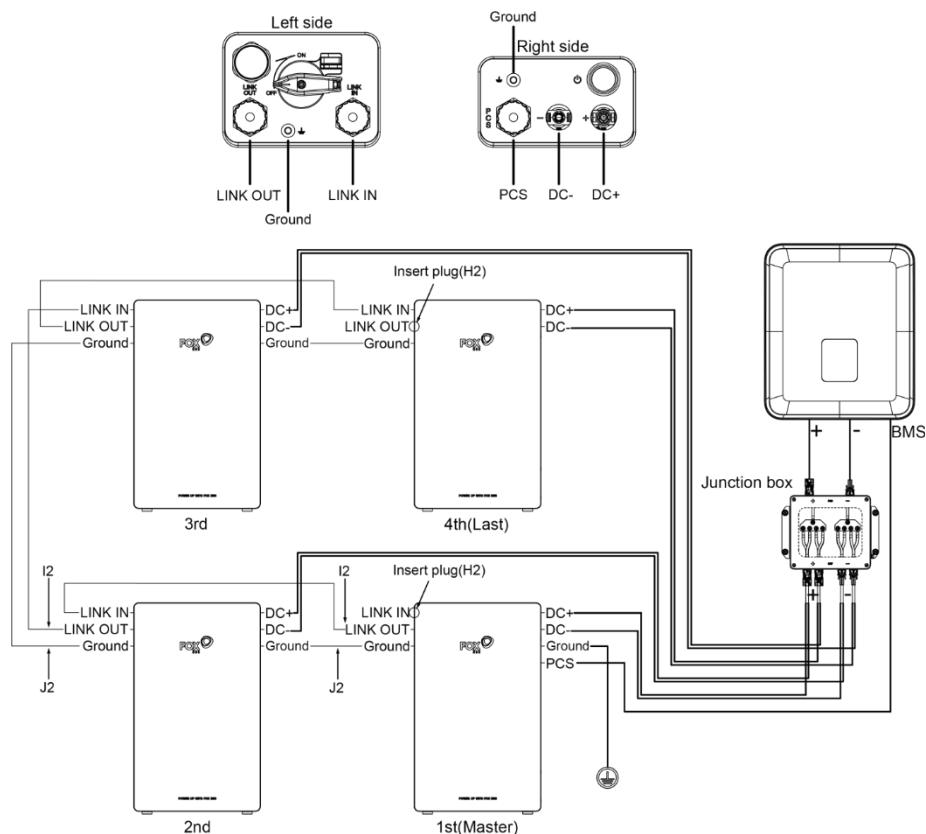
- Włóż wtyczkę równoległą (H2) do portu LINK IN, ta bateria jest zdefiniowana jako bateria główna (dowolna bateria może być ustawiona jako **główna**).
- Podłącz kabel uziemienia (J2) od zacisku uziemienia akumulatora **głównego** (po lewej stronie akumulatora) do zacisku uziemienia następnego akumulatora (po prawej stronie akumulatora) i kontynuuj to samo połączenie aż do zacisku uziemienia ostatniego akumulatora (po lewej stronie akumulatora).
- Za pomocą kabla komunikacyjnego (I2) połącz krzyżowo port LINK OUT poprzedniej baterii z portem LINK IN następnej baterii. Rozpocznij od portu LINK OUT urządzenia **Master** i kontynuuj aż do portu LINK IN ostatniego akumulatora.
- Włóż wtyczkę równoległą (H2) do portu LINK OUT ostatniego podłączonego akumulatora. Uwaga 1: Kroki wkładania wtyczki równoległej (H2) są następujące:



Uwaga 2: Kroki instalacji równoległego przewodu komunikacyjnego są następujące:

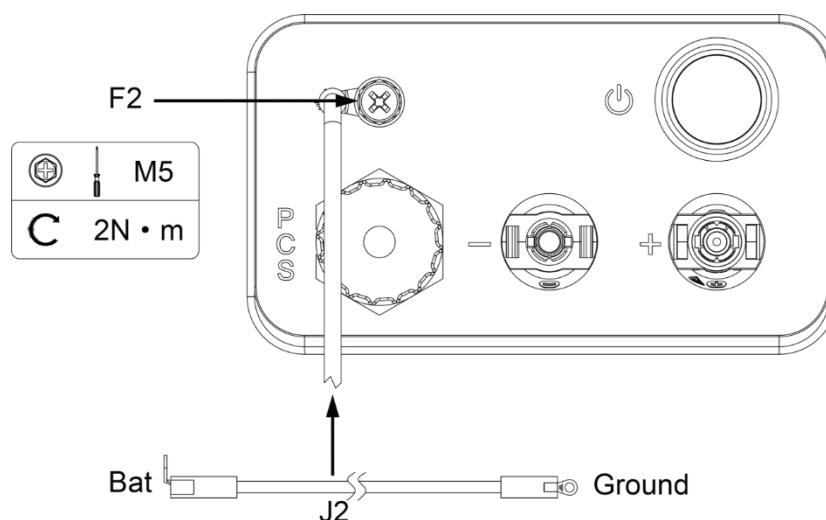


Krok 2: Podłącz kable falownika:

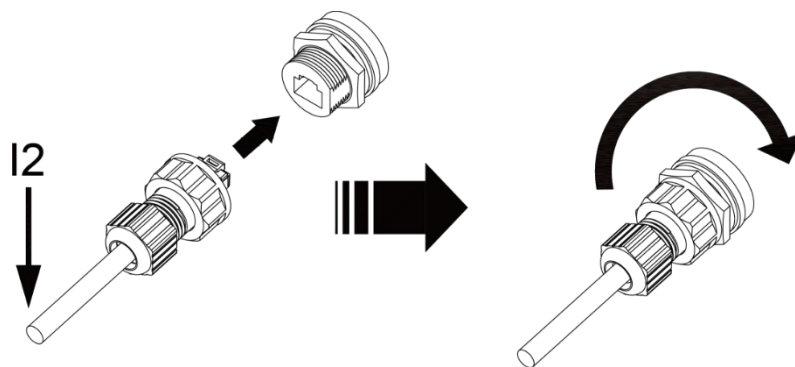


Uwaga: Należy zachować odległość 300-600 mm od akumulatora do skrzynki przyłączeniowej. Kabel zasilający (K2) musi być wyciągnięty prosto z akumulatora DC +/- przez ponad 80 mm przed zgięciem.

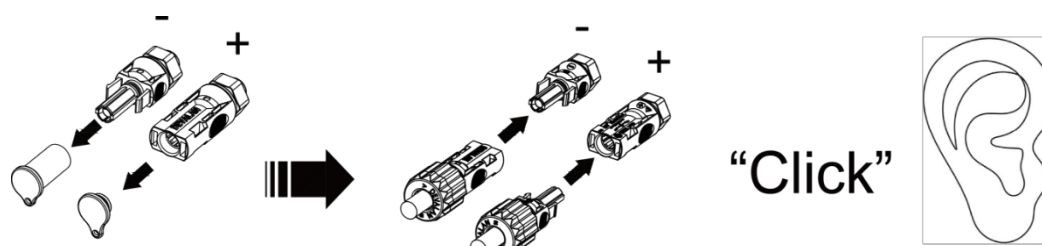
a. Podłącz kabel masy (J2) akumulatora **głównego** do masy.



b. Podłącz kabel komunikacyjny PCS (I2) akumulatora **głównego** do portu komunikacyjnego BMS falownika.



c. Podłącz kabel zasilający (K2) każdego akumulatora do skrzynki połączeniowej (należy zakupić osobno). Podłącz wyjściowy kabel zasilający skrzynki połączeniowej do portu akumulatora falownika.



6.5 Przygotowanie do uruchomienia systemu

- Po podłączeniu do falownika należy najpierw włączyć akumulator, aby upewnić się, że napięcie wyjściowe akumulatora jest normalne, a następnie włączyć falownik.
- Cała instalacja i obsługa muszą być zgodne z lokalnymi normami elektrycznymi.
- Dokładnie sprawdź wszystkie kable zasilające i komunikacyjne.

6.6 Uruchomienie systemu

- Obróć przełącznik DC każdej baterii do pozycji "ON", a następnie naciśnij i przytrzymaj przełącznik zasilania na baterii głównej przez około 3 sekundy, a następnie zwolnij przełącznik.
- Każda dioda LED baterii zaświeci się i zacznie migać, wskazując, że bateria jest włączona.

6.7 Czarny start systemu

W szczególnych przypadkach, na przykład gdy sieć i panele słoneczne nie są używane, akumulator można aktywować za pomocą funkcji "Black Start". Oznacza to, że nasz falownik i akumulator mogą nadal działać. Kroki uruchamiania czarnego startu są następujące:

- Naciśnij przełącznik zasilania na akumulatorze głównym na 1-3 sekundy (nie dłużej niż 5 sekund), a następnie zwolnij przełącznik, aby aktywować funkcję Black Start.
- Gdy dioda LED co najmniej jednej baterii zaświeci się na zielono i będzie świecić światłem ciągłym, a dioda LED pozostałych baterii nie zaświeci się na czerwono, oznacza to, że baterie weszły w stan normalnej pracy.

6.8 System stop

- Jeśli użytkownik chce wyłączyć baterie, może nacisnąć i przytrzymać przycisk zasilania przez ponad 5 sekund, aż wszystkie diody LED zaczną migać, a następnie zwolnić go. Gdy wszystkie diody LED zgasną, oznacza to, że system przestał działać.

Uwaga: Nie zatrzymuj akumulatora podczas ładowania i rozładowywania.

7. Uruchomienie

Pięć wskaźników LED pokazuje stan pracy urządzenia.

Różne symbole oznaczają różne tryby migania, a wyjaśnienie jest następujące:

Symbol	Status
■	Lampa błyskowa LED (włączona: 0,5S , wyłączona: 0,5S)
/	Dioda LED wyłączona
•	Dioda LED na wyświetlaczu

Status SOC wskazywany przez wskaźnik:

SOC	Status	S	SOC(LED4-1)				
100% ≥ SOC > 75%	Tryb gotowości	■	•	•	•	•	•
75% ≥ SOC > 50%		■	/	•	•	•	•
50% ≥ SOC > 25%		■	/	/	•	•	•
25% ≥ SOC ≥ 0%		■	/	/	/	/	•
=100%	Opłata	•	•	•	•	•	•
100% > SOC ≥ 75%		•	■	■	■	■	■
75% > SOC ≥ 50%		•	/	■	■	■	■
50% > SOC ≥ 25%		•	/	/	■	■	■
25% > SOC ≥ 0%		•	/	/	/	/	■
100% ≥ SOC > 75%	Wyładowanie	•	•	•	•	•	•
75% ≥ SOC > 50%		•	/	•	•	•	•
50% ≥ SOC > 25%		•	/	/	•	•	•
25% ≥ SOC ≥ 0%		•	/	/	/	/	•

Stan błędu wskazywany przez wskaźnik:

Usterka	S	SOC(LED4-1)			
Błąd podnapięciowy	■	/	/	/	●
Błąd przepięcia	■	/	/	●	/
Błąd przekroczenia temperatury	■	/	/	●	●
Błąd zbyt niskiej temperatury	■	/	●	/	/
Nadmierny prąd rozładowania	■	/	●	/	●
Naładowanie nadmiernym prądem	■	/	●	●	/
Rezerwa	■	/	●	●	●
Błąd adresowania równoległego	■	●	/	/	/
Ładowanie wstępne nie powiodło się	■	●	/	/	●
Ochrona przed zwarcie	■	●	/	●	/
Komunikacja AFE nie powiodła się	■	●	/	●	●
Adresowanie modułu nie powiodło się	■	●	●	/	/
Komunikacja wewnętrzna nie powiodła się	■	●	●	/	●
Awaria równoległego zasilania	■	●	●	●	/
Komunikacja PCS nie powiodła się	■	●	●	●	●
Błąd bezpiecznika HVB	●	/	/	/	●
Błąd próbkowania prądu	●	/	/	●	/
Moduł nie pasuje	●	/	/	●	●
Wewnętrzne próbkowanie całkowitego napięcia nie powiodło się	●	/	●	/	/
Próbkowanie temperatury nie powiodło się	●	/	●	/	●
Przyczepność przekaźnika	●	/	●	●	/
Przekaźnik nie jest zamknięty	●	/	●	●	●
Awaria napędu przekaźnika	●	●	/	/	/
Błąd ogniwa "0V"	●	●	/	/	●
Wysoka temperatura nie powiodła się	●	●	/	●	/
Pojedyncze wysokie napięcie uległo trwałej awarii	●	●	/	●	●
Niski poziom ochrony SOH	●	●	●	/	/
AFE nie powiodło się (UV/OV/UT/OT) .	●	●	●	/	●
Przepięcie ładowarki	●	●	●	●	/
Inny błąd	●	●	●	●	●

8. Wykluczenie

Gwarancja nie obejmuje usterek spowodowanych normalnym zużyciem, nieodpowiednią konserwacją, obsługą, przechowywaniem, wadliwą naprawą, modyfikacjami baterii lub akumulatora przez stronę trzecią inną niż producent lub przedstawiciel producenta, nieprzestrzeganiem specyfikacji produktu podanej w niniejszym dokumencie lub niewłaściwym użytkowaniem lub instalacją, w tym między innymi następujących.

- Uszkodzenia podczas transportu lub przechowywania.
- Nieprawidłowa instalacja akumulatora w zestawie lub konserwacja.
- Używanie akumulatora w nieodpowiednim środowisku.
- Niewłaściwy, nieodpowiedni lub nieprawidłowy obwód ładowania, rozładowania lub produkcji, inny niż określony w niniejszym dokumencie.
- Nieprawidłowe użycie lub niewłaściwe użycie.
- Niewystarczająca wentylacja.
- Ignorowanie obowiązujących ostrzeżeń i instrukcji dotyczących bezpieczeństwa.
- Zmiany lub próby naprawy przez nieupoważniony personel.
- W przypadku działania siły wyższej (np. uderzenie pioruna, burza, powódź, pożar, trzęsienie ziemi itp.)
- Producent nie ponosi odpowiedzialności za jakiegokolwiek szkody wtórne lub pośrednie powstałe w związku z produktem.
specyfikacja, bateria lub pakiet.

9. Rozwiązywanie problemów i konserwacja

9.1 Konserwacja

- 1) Zaleca się, aby czas przechowywania baterii nie przekraczał 6 miesięcy.
- 2) Należy regularnie sprawdzać, czy środowisko pracy akumulatora spełnia wymagania, a miejsce instalacji powinno znajdować się z dala od źródła ciepła.
- 3) Moduł baterii powinien być przechowywany w środowisku o zakresie temperatur pomiędzy 0 °C -+35°C i ładowany regularnie zgodnie z poniższą tabelą, nie więcej niż 0,5 C (Współczynnik C jest miarą szybkości rozładowywania akumulatora w stosunku do jego maksymalnej pojemności) do SOC 50% po długim okresie przechowywania.

Temperatura środowiska przechowywania	Wilgotność względna środowisko pamięci masowej	Czas przechowywania	SOC
Poniżej 0 °C	/	Niedozwolone	/
0~35°C	45%~85%	≤ 6 miesięcy	20%≤SOC≤50%
Powyżej 35 °C	/	Niedozwolone	/

UWAGA

Uszkodzenie systemu z powodu zbyt niskiego napięcia

- Naładuj nadmiernie rozładowany system w ciągu siedmiu dni, gdy temperatura jest wyższa niż 25 °C.
- Naładuj nadmiernie rozładowany system w ciągu siedmiu dni, gdy temperatura spadnie poniżej 25 °C.

- 4) Co roku po instalacji. Zaleca się sprawdzenie połączenia złącza zasilania, punktu uziemienia, kabla zasilającego i śruby. Upewnij się, że w punkcie połączenia nie ma luzów, pęknięć ani korozji. Sprawdź środowisko instalacji, takie jak kurz, woda, owady itp.

9.2 Rozwiązywanie problemów

Gdy dioda LED S na panelu miga lub świeci się normalnie, nie oznacza to, że akumulator jest uszkodzony, może to być tylko alarm lub zabezpieczenie. Przed przystąpieniem do rozwiązywania problemów należy zapoznać się ze szczegółową definicją usterki w sekcji "Stan usterki sygnalizowany przez wskaźnik" w rozdziale 7. Ogólnie rzecz biorąc, wskazanie alarmu jest normalne bez ręcznej interwencji. Po usunięciu stanu wyzwolenia alarmu bateria automatycznie powróci do normalnej pracy.

- Określenie problemu na podstawie następujących punktów

- 1) Czy świeci się zielona lampka na przełączniku zasilania;
- 2) Czy system akumulatorów może komunikować się z falownikiem;
- 3) Czy bateria może być zasilana napięciem wyjściowym, czy nie.

- Etapy wstępnego określania

System akumulatorowy nie działa, po włączeniu przełącznika DC i naciśnięciu przełącznika zasilania dioda LED nie świeci się ani nie miga, należy skontaktować się z lokalnym dystrybutorem.

- 1) Wyświetlacz LED BMS działa normalnie, ale nie może ładować i rozładowywać akumulatora. Na ekranie falownika nie widać wskaźnika SOC. Sprawdź, czy komunikacja między BMS a falownikiem jest dobrze podłączona. Jeśli połączenie jest dobre, wymień kabel komunikacyjny. Jeśli wskaźnik SOC nadal nie jest widoczny na ekranie falownika, należy skontaktować się z lokalnym dystrybutorem.
- 2) Jeśli po włączeniu systemu akumulatorów na ekranie wyświetlacza LED i falownika jednocześnie widoczne są informacje o alarmie, należy skontaktować się z lokalnym dystrybutorem.

