

# SUN2000

- EN Quick Guide
- DE Kurzanleitung
- ES Guía rápida
- FR Guide rapide
- PT Guia rápido
- ZH 快速指南

(250KTL-H3, 280KTL-H0, 300KTL-H0,  
330KTL-H1, 330KTL-H2, 250KTL-H1)

EN The information in this document is subject to change without notice. Every effort has been made in the preparation of this document to ensure accuracy of the contents, but all statements, information, and recommendations in this document do not constitute a warranty of any kind, express or implied. Before installing the device, read the user manual carefully to get familiar with product information and safety precautions. Device damage caused by failure to abide by the storage, transportation, installation, and operation guidelines specified in this document and the user manual is not covered by the product warranty.

DE Die Informationen in diesem Dokument können ohne Vorankündigung geändert werden. Bei der Erstellung dieses Dokuments wurden alle Anstrengungen unternommen, um die Genauigkeit des Inhalts sicherzustellen, aber alle Aussagen, Informationen und Empfehlungen in diesem Dokument stellen keine Garantie jeglicher Art dar, weder ausdrücklich noch implizit. Vor der Installation des Geräts lesen Sie das Benutzerhandbuch sorgfältig durch, um mit den Produktinformationen und Sicherheitsvorkehrungen vertraut zu sein. Schäden am Gerät, die durch Nichtbeachtung der in diesem Dokument und im Benutzerhandbuch angegebenen Richtlinien für Lagerung, Transport, Installation und Betrieb verursacht wurden, fallen nicht unter die Produktgarantie.

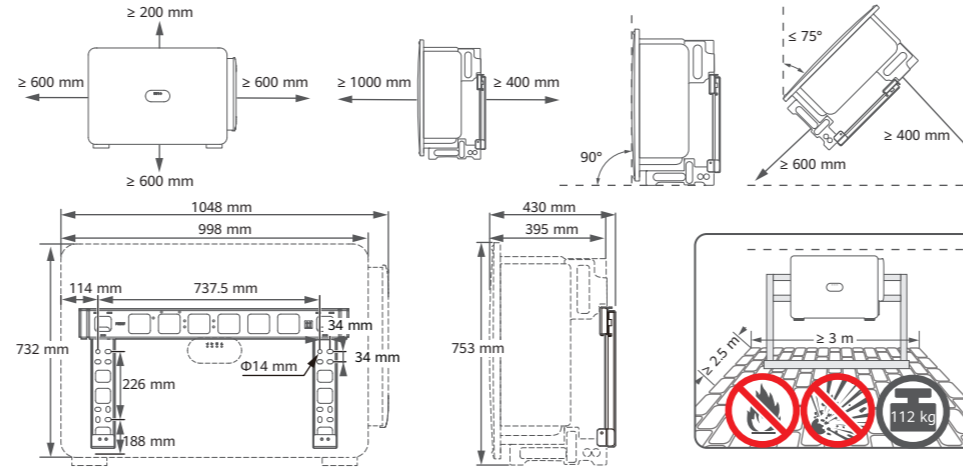
ES La información contenida en este documento se encuentra sujeta a cambios sin previo aviso. Durante la preparación de este documento, hemos hecho todo lo posible para garantizar la precisión de sus contenidos. Sin embargo, ninguna declaración, información ni recomendación aquí contenida constituye garantía alguna, ni expresa ni implícita. Antes de instalar el dispositivo, lea el manual del usuario cuidadosamente para familiarizarse con la información y las precauciones de seguridad del producto. Los daños al dispositivo ocasionados por el incumplimiento de las pautas de almacenamiento, transporte, instalación y operación especificadas en este documento y en el manual del usuario no están cubiertos por la garantía del producto.

FR Les informations contenues dans ce document sont sujettes à modification sans préavis. Tous les efforts ont été déployés dans la préparation du présent document afin de garantir l'exactitude de son contenu. Toutefois, toutes les déclarations, informations et recommandations contenues dans le présent document ne constituent pas une garantie de quelque nature que ce soit, expresse ou implicite. Avant d'installer l'appareil, lisez attentivement le manuel d'utilisation afin de vous familiariser avec les informations sur le produit et les précautions de sécurité. Les dommages causés par le non-respect des consignes de stockage, de transport, d'installation et d'opération spécifiées dans ce document et dans le manuel d'utilisation ne sont pas couverts par la garantie du produit.

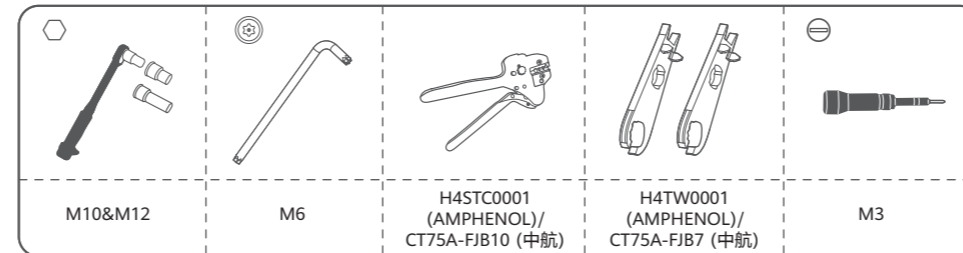
PT As informações neste documento estão sujeitas a alterações sem aviso prévio. Todos os esforços foram feitos na preparação deste documento para garantir a precisão do conteúdo, mas nenhuma das declarações, informações e recomendações contidas neste documento constitui garantia de nenhuma maneira, expressa ou implícita. Antes de instalar o dispositivo, leia atentamente o manual do usuário para se familiarizar com as informações do produto e as precauções de segurança. Danos ao dispositivo causados pelo não cumprimento das diretrizes de armazenamento, transporte, instalação e operação especificadas neste documento e no manual do usuário não estão cobertos pela garantia do produto.

ZH 由于产品版本升级或其他原因，本文档内容会不定期进行更新。除非另有约定，本文档仅作为使用指导，文档中的所有陈述、信息和建议不构成任何明示或暗示的担保。安装设备前请详细阅读用户手册，了解产品信息及安全注意事项。未按照本文档与用户手册的内容存储、搬运、安装和使用设备而导致设备损坏，不在设备质保范围内。

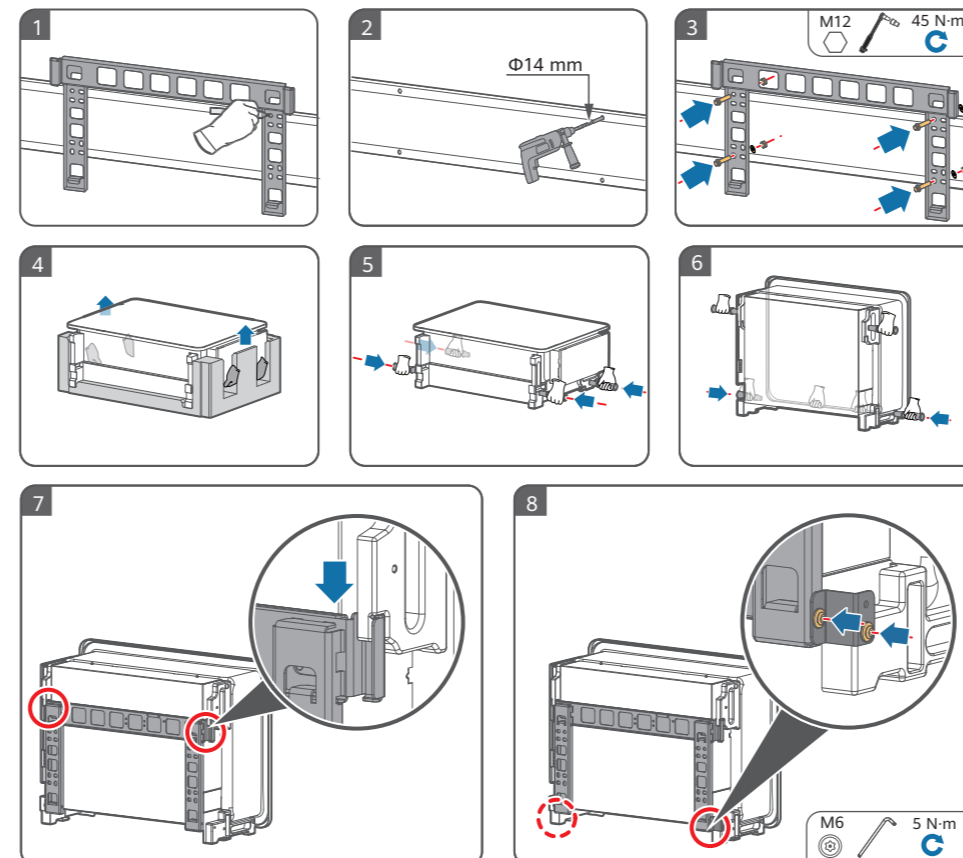
- EN Space Requirements
- DE Platzbedarf
- ES Requisitos de espacio
- FR Exigences relatives à l'espace
- PT Requisitos de espaço
- ZH 空间要求



- EN Preparing Tools
- DE Vorbereiten von Werkzeugen
- ES Preparación de las herramientas
- FR Préparation des outils
- PT Preparação de ferramentas
- ZH 准备工具



- EN Installing the Device
- DE Installieren des Geräts
- ES Instalación del dispositivo
- FR Installation de l'appareil
- PT Instalação do dispositivo
- ZH 安装设备

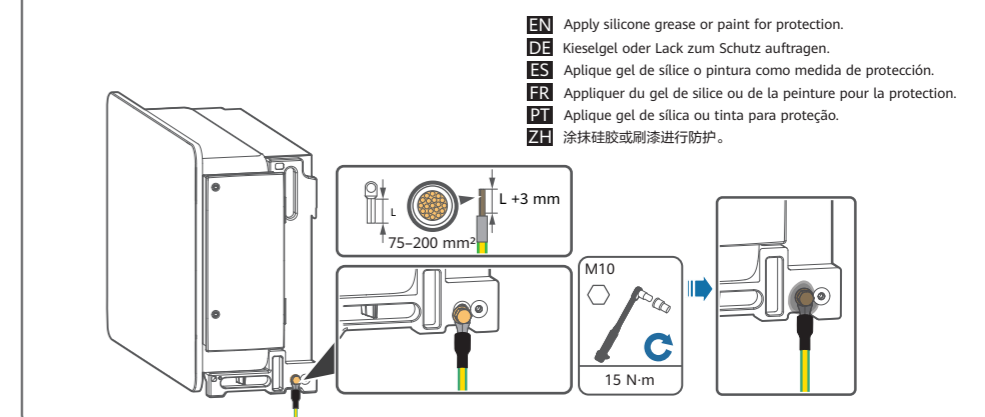


- EN Installing Cables
- DE Installieren von Kabeln
- ES Instalación de los cables
- FR Installation des câbles
- PT Instalação dos cabos
- ZH 安装线缆

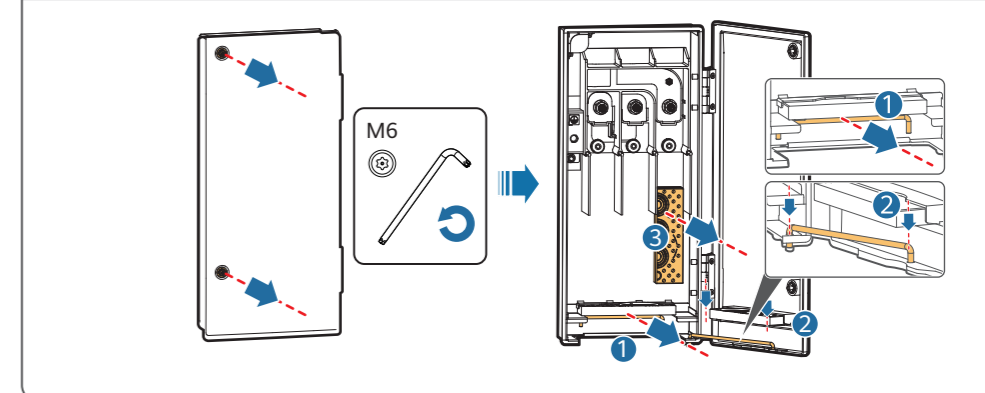
EN Do not install cables with power on.  
DE Installieren Sie keine Kabel, wenn das Gerät eingeschaltet ist.  
ES No instale cables mientras los equipos estén encendidos.

FR N'installez pas les câbles lorsque l'appareil est allumé.  
PT Não instale cabos com a alimentação ligada.  
ZH 禁止带电安装线缆。

- EN Installing the PE Cable
- DE Installieren des PE-Kabels
- ES Instalación del cable de tierra
- FR Installation du câble PE
- PT Instale o cabo PE
- ZH 安装保护接地线



- EN Opening the Maintenance Compartment Door
- DE Öffnen der Tür des Wartungsfachs
- ES Apertura de la puerta del compartimento de mantenimiento
- FR Ouverture de la porte du compartiment de maintenance
- PT Abra a porta do compartimento de manutenção
- ZH 打开维护腔门



EN ① Do not connect loads between the inverter and the AC switch that directly connects to the inverter. Otherwise, the switch may trip by mistake. ② If an AC switch is used with specifications beyond local standards, regulations, or the Company's recommendations, the switch may fail to turn off in a timely manner in case of exceptions, causing serious faults. ③ Each inverter must be equipped with an AC output switch. Multiple inverters cannot connect to the same AC output switch.

DE ① Schließen Sie keine Lasten zwischen dem Wechselrichter und dem AC-Schalter an, der direkt mit dem Wechselrichter verbunden wird. Andernfalls kann der Schalter versehentlich auslösen. ② Wenn ein AC-Schalter mit Spezifikationen verwendet wird, die über lokale Standards, Vorschriften oder die Empfehlungen des Unternehmens hinausgehen, schaltet sich der Schalter in Ausnahmefällen möglicherweise nicht rechtzeitig aus, was zu schwerwiegenden Störungen führt. ③ Jeder Wechselrichter muss mit einem AC-Ausgangsschalter ausgestattet werden. Mehrere Wechselrichter können nicht mit demselben AC-Ausgangsschalter angeschlossen werden.

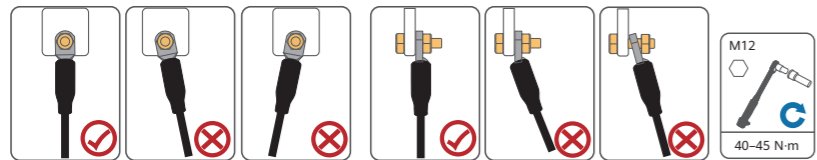
ES ① No conecte cargas entre el inversor y el interruptor de CA que está conectado directamente al inversor. De lo contrario, es posible que el interruptor se accione por error. ② Si se utiliza un interruptor de CA con especificaciones que no cumplen los estándares y las normas locales, o las recomendaciones de la empresa, es posible que dicho interruptor no se apague de manera oportuna cuando ocurran excepciones, lo que ocasionará fallos graves. ③ Cada inversor debe estar equipado con un interruptor de salida de CA. No puede haber múltiples inversores conectados al mismo interruptor de salida de CA.

FR ① Ne connectez pas de charges entre l'onduleur et le commutateur CA qui est directement connecté à l'onduleur. Sinon, le commutateur peut se déclencher par erreur. ② Si un commutateur CA est utilisé avec des spécifications qui vont au-delà des normes et des réglementations locales ou des recommandations de l'entreprise, le commutateur risque de ne pas se désactiver en temps opportun en cas d'exceptions, entraînant de graves défaillances. ③ Chaque onduleur doit être équipé d'un commutateur de sortie CA. Plusieurs onduleurs ne peuvent pas se connecter au même commutateur de sortie CA.

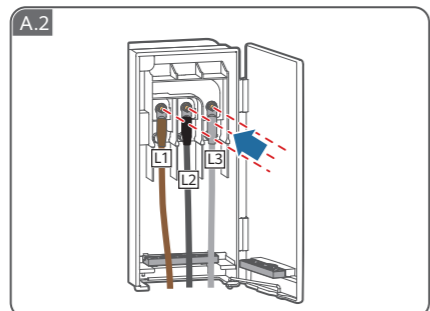
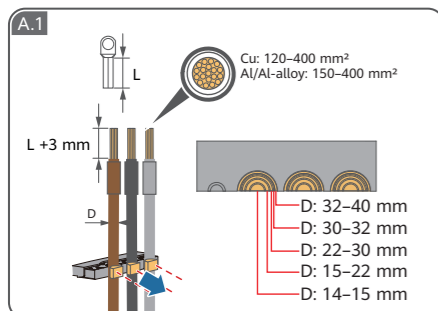
PT ① Não conecte cargas entre o inversor e o interruptor CA que está diretamente conectado a ele. Caso contrário, o interruptor poderá desarmar por engano. ② Se um seletor CA for usado com especificações fora dos padrões e regulamentações locais ou fora das recomendações da Empresa, ele poderá falhar ao tentar desligar no momento certo em casos de exceções, causando danos graves. ③ Cada inversor deve ser equipado com um interruptor de saída CA. Vários inversores não podem ser conectados ao mesmo seletor de saída CA.

ZH ① 禁止在逆变器与逆变器直连的交流开关之间接入负载，避免引起开关误脱扣。② 未按当地标准、法规或本公司推荐值要求，采用过大规格交流开关，异常情况下可能无法及时安全断开，引发严重故障。③ 每台逆变器需配备一个交流输出开关，多台逆变器不可同时接入一个交流开关。

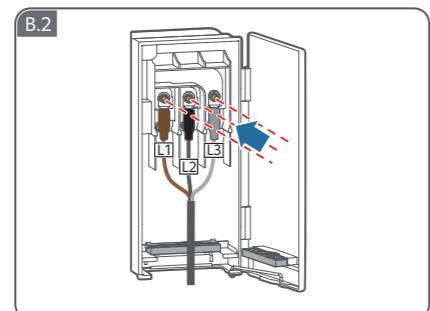
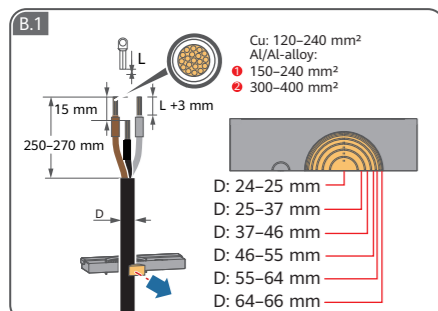
**EN** Installing AC Power Cables **FR** Installation des câbles d'alimentation CA  
**DE** Installieren von Wechselstromkabeln **PT** Instale os cabos de alimentação CA  
**ES** Instalación de los cables de alimentación de CA **ZH** 安装交流线



**EN** Single-core cable **FR** Câble monoconducteur  
**DE** Eindrähtiges Kabel **PT** Cabo de núcleo único  
**ES** Cable unifilar **ZH** 单芯线

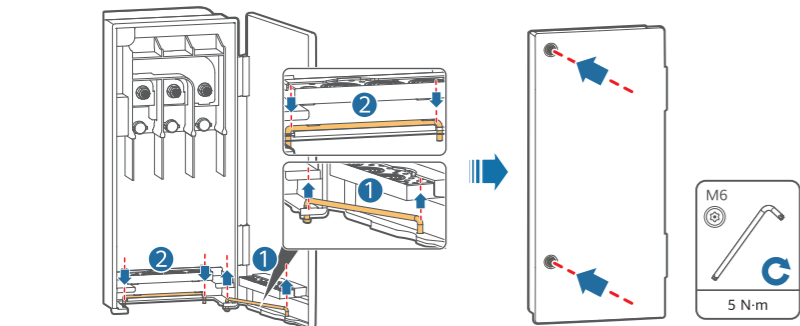


**EN** Multi-core cable **FR** Câble multiconducteur  
**DE** Mehrdrähtiges Kabel **PT** Cabo de vários núcleos  
**ES** Cable multifilar **ZH** 多芯线

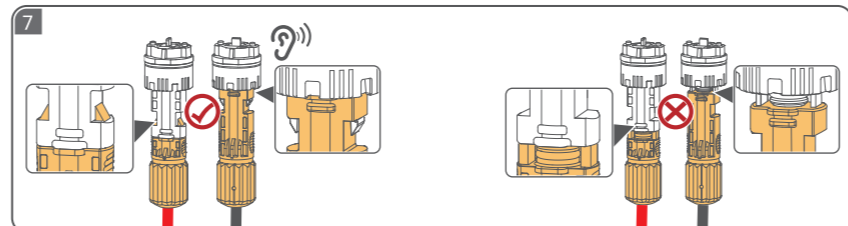
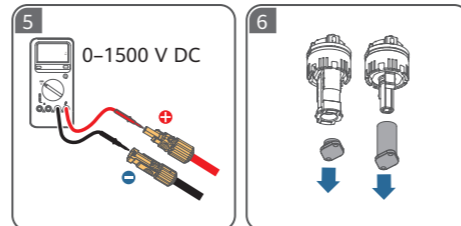
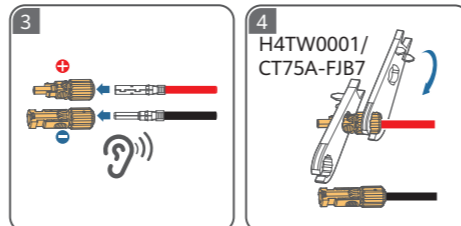
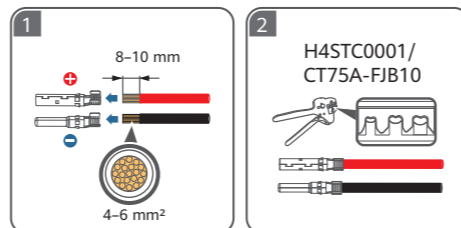


- EN**
  - Cable stripping inside the compartment
  - Cable stripping outside the compartment is supported when protection is added. For details, see the user manual.
- DE**
  - Abisolieren von Kabeln innerhalb des Fachs
  - Das Abisolieren von Kabeln außerhalb des Fachs ist nur bei angebrachtem Schutz zulässig. Einzelheiten entnehmen Sie dem Benutzerhandbuch.
- ES**
  - Pelado de cables dentro del compartimento
  - El pelado de cables fuera del compartimento se admite cuando se añade protección. Para conocer detalles, consulte el manual del usuario.
- FR**
  - Dénudage des câbles à l'intérieur du compartiment
  - Le dénudage des câbles à l'extérieur du compartiment est pris en charge lorsqu'une protection est ajoutée. Consultez le manuel d'utilisation pour plus de détails.
- PT**
  - Desencapamento do cabo dentro do compartimento
  - Desencapamento do cabo fora do compartimento é suportado quando proteção é adicionada. Para obter detalhes, consulte o manual do usuário.
- ZH**
  - 腔内剥线
  - 增加防护后支持腔外剥线，详见用户手册

**EN** Closing the Maintenance Compartment Door **FR** Fermeture de la porte du compartiment de maintenance  
**DE** Schließen der Wartungsfachtür **PT** Feche a porta do compartimento de manutenção  
**ES** Cierre de la puerta del compartimento de mantenimiento **ZH** 关闭维护腔门

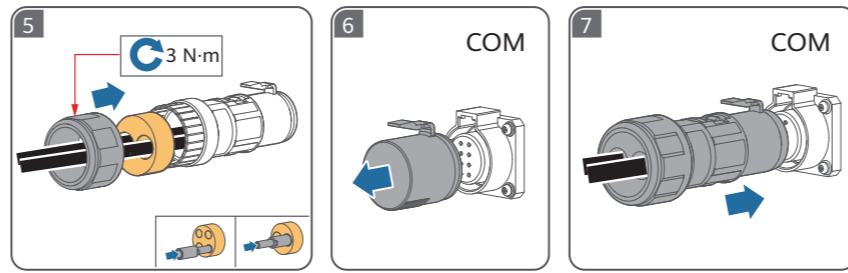
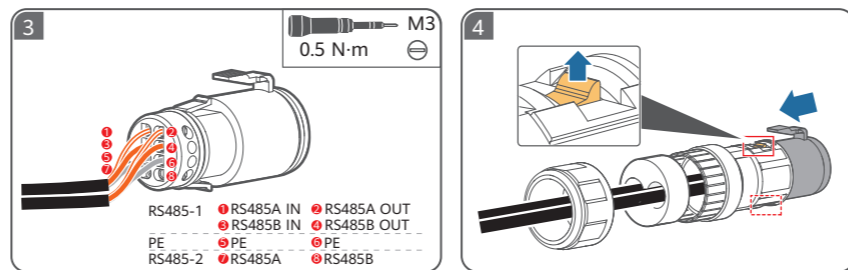
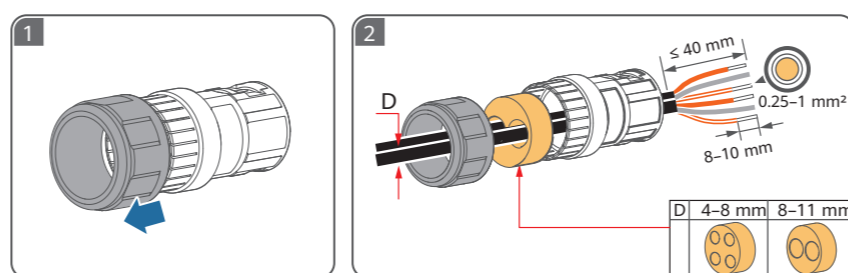


**EN** Installing DC Input Power Cables **FR** Installation des câbles d'alimentation d'entrée DC  
**DE** Installieren von DC-Eingangstromkabeln **PT** Instale cabos de alimentação de entrada DC  
**ES** Instalación de los cables de entrada de CC **ZH** 安装直流输入线

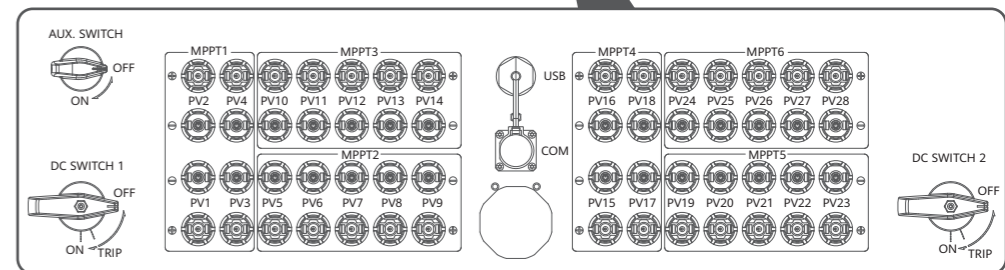
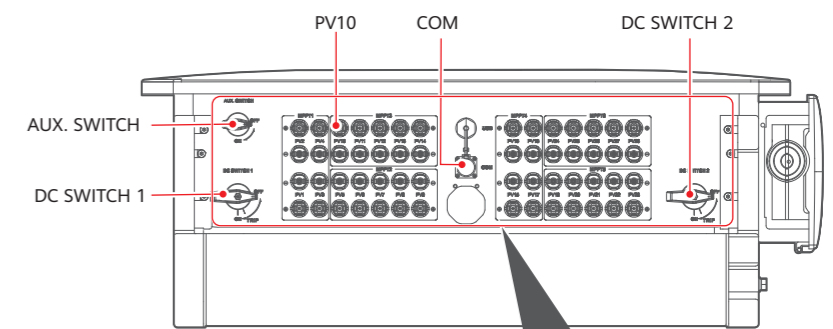


- EN** Use the PV connectors delivered with the inverter. PV10 must be connected to a PV string.
- DE** Verwenden Sie die mit dem Wechselrichter gelieferten PV-Steckverbinder. PV10 muss mit einem PV-String verbunden werden.
- ES** Utilice los conectores FV entregados con el inversor. PV10 debe estar conectado a una cadena FV.
- FR** Utilisez les connecteurs PV livrés avec l'onduleur. Le PV10 doit être connecté à une chaîne PV.
- PT** Use os conectores PV fornecidos com o inversor. O PV10 deve estar conectado a uma cadeia fotovoltaica.
- ZH** 使用逆变器随箱配发的光伏连接器。PV10必须接入PV组串。

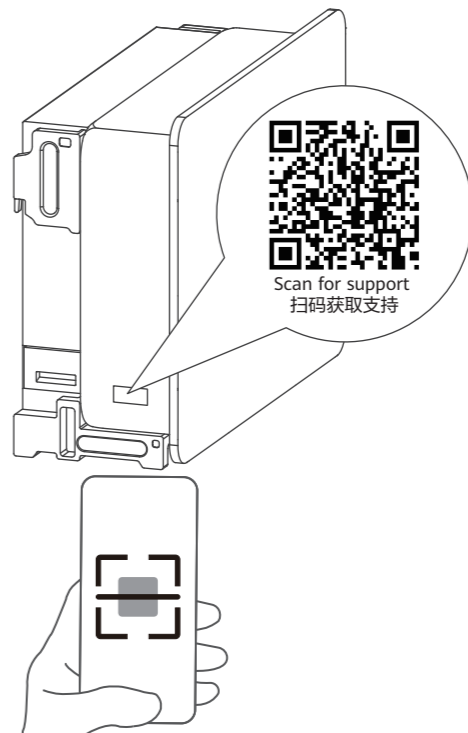
**EN** (Optional) Installing Communications Cables **FR** (Optionnel) Installation des câbles de communication  
**DE** (Optional) Installieren von Kommunikationskabeln **PT** (Opcional) Instale os cabos de comunicação  
**ES** (Opcional) Instalación de los cables de comunicaciones **ZH** (可选) 安装通信线



**EN** Powering On the System **FR** Mise en marche du système  
**DE** Einschalten des Systems **PT** Ativação do sistema  
**ES** Encendido del sistema **ZH** 系统上电



- 1 PPE** (Personal Protective Equipment) - Safety gear required.
- 2 AC** - Check for AC voltage (≥ 800 V AC, 400 A).
- 3 AUX. SWITCH** - Turn the auxiliary switch ON.
- 4 DC SWITCH 1** and **DC SWITCH 2** - Turn both DC switches ON.
- 5 AUX. SWITCH** - Turn the auxiliary switch OFF.
- 6 Commissioning** - Connect the system to an App and SmartLogger.



Huawei Technologies Co., Ltd.  
 Huawei Industrial Base, Bantian,  
 Longgang, Shenzhen 518129,  
 People's Republic of China  
 e.huawei.com

Huawei Technologies Co., Ltd.  
 Huawei Industrial Base, Bantian,  
 Longgang, Shenzhen 518129,  
 República Popular China  
 e.huawei.com

Huawei Technologies Co., Ltd.  
 Base industrielle Huawei, Bantian,  
 Longgang, Shenzhen 518129,  
 République populaire de Chine  
 e.huawei.com

Huawei Technologies Co., Ltd.  
 Huawei Industrial Base, Bantian,  
 Longgang, Shenzhen 518129,  
 República Popular da China  
 e.huawei.com

华为技术有限公司  
 深圳市龙岗区坂田华为总部办公楼  
 邮编：518129  
 e.huawei.com