

# SUN2000-12/15/17/20KTL-M0/M2 Smart String Inverter



## Aktywna ochrona

Ochrona przed łukiem elektrycznym wspierana przez AI



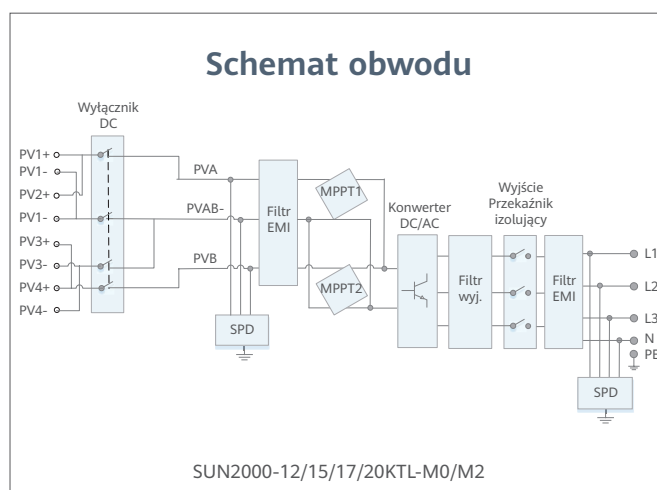
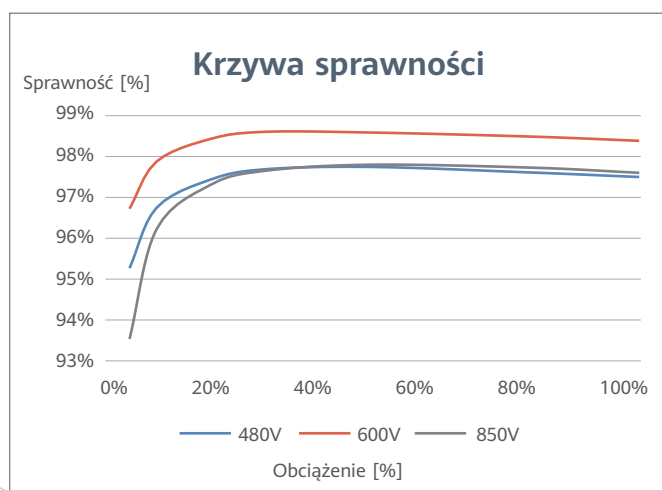
## Wyższa wydajność

Do 30% wyższy uzysk energetyczny dzięki optymalizatorom <sup>1</sup>



## Elastyczna komunikacja

Obsługa komunikacji WLAN, Fast Ethernet, 4G



<sup>1</sup> Dotyczy tylko falownika SUN2000-12/15/17/20KTL-M2



SUN2000-12/15/17/20KTL-M0  
**Specyfikacja techniczna**

Specyfikacja techniczna	SUN2000 -12KTL-M0	SUN2000 -15KTL-M0	SUN2000 -17KTL-M0	SUN2000 -20KTL-M0
-------------------------	----------------------	----------------------	----------------------	----------------------

**Sprawność**

Sprawność maksymalna	98,50%	98,65%	98,65%	98,65%
Sprawność europejska	98,00%	98,30%	98,30%	98,30%

**Wejście**

Zalecana maksymalna moc PV	24 000 Wp	29 760 Wp	29 760 Wp	29 760 Wp
Maksymalne napięcie wejściowe <sup>1</sup>	1080 V			
Zakres napięcia roboczego <sup>2</sup>	160 V ~ 950 V			
Napięcie startowe	200 V			
Znamionowe napięcie wejściowe	600 V			
Maksymalny prąd roboczy MPPT	22 A			
Maks. prąd zwarciaowy MPPT	30 A			
Ilość MPPT	2			
Maksymalna ilość wejść MPPT	2			

**Wyjście**

Połączenie sieciowe	Trójfazowe			
Znamionowa moc wyjściowa	12 000 W	15 000 W	17 000 W	20 000 W
Maksymalna moc pozorna	13 200 VA	16 500 VA	18 700 VA	22 000 VA
Znamionowe napięcie wyjściowe	220 V AC / 380 V AC, 230 V AC / 400 V AC, 3W + N + PE			
Znamionowa częstotliwość sieci AC	50 Hz / 60 Hz			
Maksymalny prąd wyjściowy	20 A	25,2 A	28,5 A	33,5 A
Zakres regulacji współczynnika mocy	0,8 wyprzedzający... 0,8 opóźniony			
Wsp. zawartości harmonicznych THD	≤ 3%			

**Cechy i zabezpieczenia**

Urządzenie odłączające po stronie wejścia	Tak
Zabezpieczenie przed pracą wispową	Tak
Zabezpieczenie nadprądowe AC	Tak
Zabezpieczenie przeciwzwarciowe AC	Tak
Ochrona przeciwprzepięciowa AC	Tak
Zabezpieczenie przed odwrotną polaryzacją DC	Tak
Ochronnik przeciwprzepięciowy DC	Typ II
Ochronnik przeciwprzepięciowy AC	Tak, typ II zgodnie z EN / IEC 61643-11
Jednostka monitorująca prąd upływu	Tak
Zabezpieczenie przed łukiem elektrycznym	Tak
Odbiornik do zdalnego sterowania	Tak

**Dane ogólne**

Zakres temperatury pracy	-25°C ~ +60°C
Wilgotność względna	0%RH ~100%RH
Maksymalna wysokość pracy	0 - 4000 m (Obniżenie parametrów znamionowych powyżej 2000 m)
Chłodzenie	Konwekcja naturalna
Wyświetlacz	Wskaźniki LED; Zintegrowana WLAN + FusionSolar App
Komunikacja	RS485 WLAN/Ethernet przez Smart Dongle-WLAN-FE (opcjonalnie) 4G / 3G / 2G przez Smart Dongle-4G (opcjonalnie)
Waga (z uchwytem montażowym)	25 kg
Wymiary (z uchwytem montażowym)	525 x 470 x 262 mm
Stopień ochrony	IP65
Pobór mocy w porze nocnej	< 5,5 W

**Zgodność z normą (więcej informacji dostępnych na życzenie)**

Bezpieczeństwo	EN/IEC 62109-1, EN/IEC 62109-2
Normy dot. połączenia sieciowego	G98, G99, EN 50438, EN50549, CEI 0-21, CEI 0-16, VDE-AR-N-4105, VDE-AR-N-4110, AS 4777, C10/11, ABNT, UTE C15-712, RD 1699, RD 661, PO 12.3, TOR D4, IEC61727, IEC62116, DEWA

\*1/ Maksymalne napięcie wejściowe jest górną wartością graniczną napięcia DC. Każde wyższe napięcie wejściowe DC może spowodować uszkodzenie falownika.

\*2/ Każde napięcie wejściowe DC przekraczające zakres napięcia roboczego może spowodować nieprawidłowe działanie falownika.



SUN2000-12/15/17/20KTL-M2  
**Specyfikacja techniczna**

Specyfikacja techniczna	SUN2000 -12KTL-M2	SUN2000 -15KTL-M2	SUN2000 -17KTL-M2	SUN2000 -20KTL-M2
<b>Sprawność</b>				
Sprawność maksymalna	98,50%	98,65%	98,65%	98,65%
Sprawność europejska	98,00%	98,30%	98,30%	98,30%
<b>Wejście</b>				
Zalecana maksymalna moc PV <sup>1</sup>	18 000 Wp	22 500 Wp	25 500 Wp	30 000 Wp
Maksymalne napięcie wejściowe <sup>2</sup>	1080 V			
Zakres napięcia roboczego <sup>3</sup>	160 V ~ 950 V			
Napięcie startowe	200 V			
Znamionowe napięcie wejściowe	600 V			
Maksymalny prąd roboczy MPPT	22 A			
Maks. prąd zwarciaowy MPPT	30 A			
Ilość MPPT	2			
Maksymalna ilość wejść MPPT	2			
<b>Wyjście</b>				
Połączenie sieciowe	Trójfazowe			
Znamionowa moc wyjściowa	12 000 W	15 000 W	17 000 W	20 000 W
Maksymalna moc pozorna	13 200 VA	16 500 VA	18 700 VA	22 000 VA
Znamionowe napięcie wyjściowe	220 V AC / 380 V AC, 230 V AC / 400 V AC, 3W + N + PE			
Znamionowa częstotliwość sieci AC	50 Hz / 60 Hz			
Maksymalny prąd wyjściowy	20 A	25,2 A	28,5 A	33,5 A
Zakres regulacji współczynnika mocy	0,8 wyprzedzający... 0,8 opóźniony			
Wsp. zawartości harmonicznych THD	≤ 3%			
<b>Cechy i zabezpieczenia</b>				
Urządzenie odłączające po stronie wejścia	Tak			
Zabezpieczenie przed pracą wospową	Tak			
Zabezpieczenie nadprądowe AC	Tak			
Zabezpieczenie przeciwzwarciowe AC	Tak			
Ochrona przeciwprzebiegiowa AC	Tak			
Zabezpieczenie przed odwrotną polaryzacją DC	Tak			
Ochronnik przeciwprzebiegiowy DC	Typ II			
Ochronnik przeciwprzebiegiowy AC	Tak, typ II zgodnie z EN / IEC 61643-11			
Jednostka monitorująca prąd upływu	Tak			
Zabezpieczenie przed łukiem elektrycznym	Tak			
Odbiornik do zdalnego sterowania	Tak			
Zintegrowana funkcja PID recovery <sup>4</sup>	Tak			
<b>Dane ogólne</b>				
Zakres temperatury pracy	-25°C ~ +60°C			
Wilgotność względna	0%RH ~100%RH			
Maksymalna wysokość pracy	0 - 4000 m (Obniżenie parametrów znamionowych powyżej 2000 m)			
Chłodzenie	Konwekcja naturalna			
Wyświetlacz	Wskaźniki LED; Zintegrowana WLAN + FusionSolar App			
Komunikacja	RS485; WLAN/Ethernet przez Smart Dongle-WLAN-FE (opcjonalnie) 4G / 3G / 2G przez Smart Dongle-4G (opcjonalnie)			
Waga (z uchwytem montażowym)	25 kg			
Wymiary (z uchwytem montażowym)	525 x 470 x 262 mm			
Stopień ochrony	IP65			
Pobór mocy w porze nocnej	< 5,5 W <sup>5</sup>			
<b>Zgodność z optymalizatorem</b>				
Kompatybilny optymalizator	SUN2000-450W-P			
<b>Zgodność z normą (więcej informacji dostępnych na życzenie)</b>				
Bezpieczeństwo	EN/IEC 62109-1, EN/IEC 62109-2			
Normy dot. połączenia sieciowego	G98, G99, EN 50549, CEI 0-21, CEI 0-16, VDE-AR-N-4105, VDE-AR-N-4110, AS 4777.2, C10/11, ABNT, VFR 2019, RD 1699, RD 661, PO 12.3, TOR D4, IEC61727, IEC62116, DEWA			

<sup>1</sup> Maksymalna moc wejściowa falownika wynosi 40 000 Wp, przy zastosowaniu optymalizatorów mocy SUN2000-450W-P

<sup>2</sup> Maksymalne napięcie wejściowe jest górną wartością graniczną napięcia DC. Każde wyższe napięcie wejściowe DC może spowodować uszkodzenie falownika.

<sup>3</sup> Każde napięcie wejściowe DC przekraczające zakres napięcia roboczego może spowodować nieprawidłowe działanie falownika.

<sup>4</sup> SUN2000-12 ~ 20KTL-M2 podnosi potencjał między PV-a ziemiowaniem powyżej zera, dzięki zintegrowanej funkcji PID Recovery, w celu odwrócenia niekorzystnych skutków degradacji modułów. Obsługiwane typy modułów to: Typ P (mono, poli)

<sup>5</sup>. <10W kiedy aktywna jest funkcja PID Recovery.